

- 1 מכסה מחשב
 2 לשוניות צירים של המכסה (2)
 3 חריצי צירים


5 בסיוע אדם אחר, העמד את המחשב בזהירות.

הודעה: כדי לחבר כבל רשת, תחילה חבר את הכבל ליציאה או להתקן של הרשת ולאחר מכן חבר אותו למחשב.


6 חבר את המחשב וההתקנים לשקעי חשמל והפעל אותם.

17

התקנת מכסה המחשב

התראה: לפני שתתחיל לבצע הליך כלשהו בסעיף זה, בצע את הוראות הבטיחות במדריך מידע המוצר. 

התראה: המחשב הוא פריט כבד וייתכן שיהיה קשה להזיזו. בקש סיוע לפני שתנסה להרים, להעביר או להטות את המחשב ותמיד בצע הרמה כהלכה כדי להימנע מפציעה; הימנע מהתכופפות במהלך ההרמה. 


הודעה: כדי למנוע פריקה אלקטרוסטטית ונזק לרכיבים פנימיים, פרוק מעצמך חשמל סטטי באמצעות רצועת הארקה לפרק היד או נגיעה מדי פעם במשטח מתכת לא צבוע בתושבת המחשב. 

1 ודא שכל הכבלים מחוברים וקפל את הכבלים כך שלא יפריעו.

2 ודא שבתוך המחשב לא נשארו כלים או חלקי חילוף.

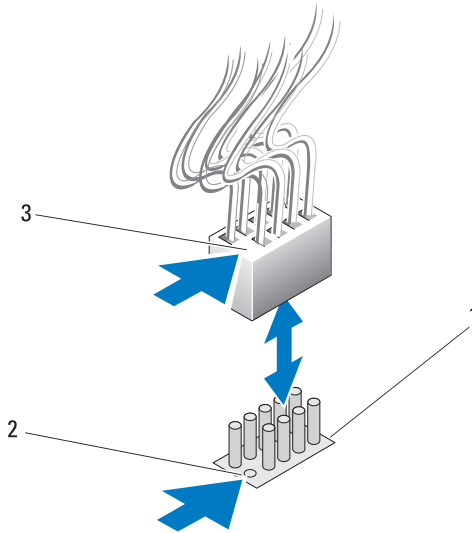
3 טובב את המכסה כלפי מטה למקומו.

4 לחץ על המכסה עד שייכנס למקומו בנקישה.

הערה:  מכסה המחשב אמור להיכנס למקומו בקלות. עם זאת, במקרה הצורך, משוך לאחור את תפס השחרור של המכסה עד לסגירה מלאה של המכסה ולאחר מכן החלק את תפס השחרור קדימה כדי לאבטח את המכסה.

כבלי לוח קלט/פלט (I/O) קדמי

הערה: לרוב הכבלים של לוח הקלט/פלט (I/O) הקדמי, מאווררים ונוריות יש מחברים דומים. מספר הפינים ומיקום מפתח הכבל או הפין החסר עשויים להשתנות.

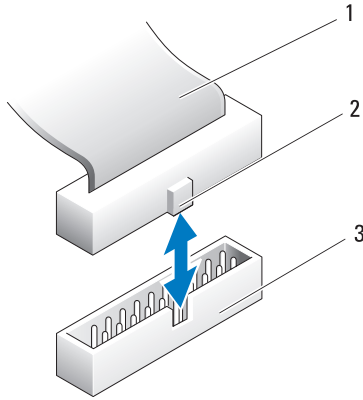


1 מחבר בלוח המערכת
2 פין חסר
3 מפתח כבל

כדי לנתק את כבל לוח הקלט/פלט הקדמי, אחוז את הכבל במחבר ומשוך אותו מלוח המערכת.

הודעה: עליך ליישר כהלכה את מפתח הכבל עם הפין החסר. ישור שגוי עלול לגרום נזק לצידוד.

בעת חיבור כבל לוח הקלט/פלט הקדמי, החזק את הכבל במחבר ויישר את מפתח הכבל עם הפין החסר במחבר לוח המערכת. לאחר מכן, דחף בחוזקה לתוך המחבר.

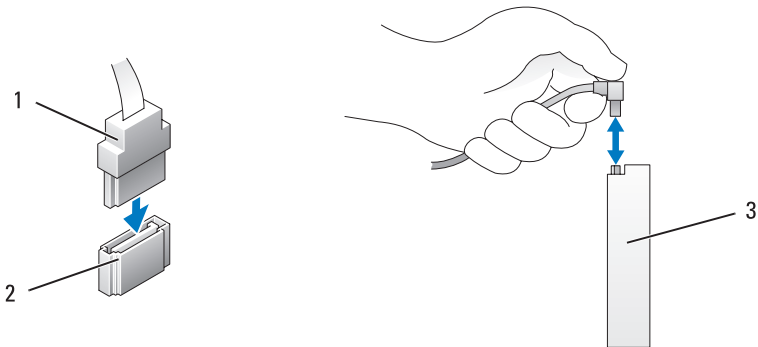


1 כבל סרט IDE
2 מפתח כבל
3 מחבר IDE בלוח המערכת/כונן

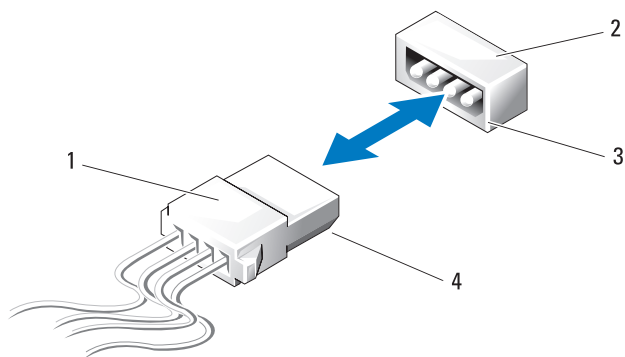
כבלי SATA

הערה: באמצעות כבל SATA, באפשרותך לחבר התקן SATA אחד בלבד למחבר ה-SATA בלוח המערכת.

כדי לחבר כבל SATA, אחוז בכבל במחבר שנמצא בכל אחד מהקצוות ודחף בחוזקה לתוך המחבר. כדי לנתק כבל SATA, אחוז בכבל במחבר שנמצא בכל אחד מהקצוות ומשוך עד לניתוק המחבר.



1 מחבר SATA
2 מחבר SATA בלוח המערכת
3 מחבר SATA בכונן הקשיח



- | | | | |
|---|--|---|-------------------------------|
| 1 | כבל חשמל ללא תפס שחרור | 2 | מחבר חשמל בלוח המערכת או כונן |
| 3 | קצה משופע של מחבר חשמל בלוח המערכת או כונן | 4 | קצה משופע בכבל החשמל |

כדי לחבר כבל חשמל ללא תפס שחרור, יישר את הקצה המשופע שבכבל החשמל עם הקצה המשופע של מחבר החשמל בכונן או בלוח המערכת ולאחר מכן לחץ בחוזקה לתוך המחבר.

כבלי IDE וכוון תקליטונים

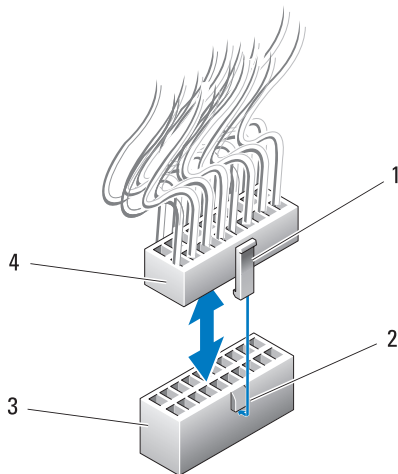
הערה: באמצעות כבל IDE או כונן תקליטונים אחד, באפשרותך לחבר שני התקנים לכל היותר לכל מחבר בלוח המערכת.

הערה: כבלים ומחברים של כונן תקליטונים דומים לכבלים ומחברים של IDE. עם זאת, מספר הפינים במחברים שונה. לא ניתן להחליף בין הכבלים או המחברים.

כדי לנתק כבל IDE, החזק את הכבל במחבר שבקצה ומשוך בעדינות את כבל ה-IDE מהמחבר שבלוח המערכת או כונן ה-IDE.

במרכז המחבר של כבל ה-IDE ישנה פיסת פלסטיק מוגבהת שנקראת מפתח הכבל. כדי לחבר כבל IDE, יישר את מפתח הכבל עם המחבר בלוח המערכת או בכונן ולאחר מכן דחף את המחבר עד הסוף.

כדי לנתק כבל חשמל עם תפס שחרור, לחץ על תפס השחרור במחבר החשמל ולאחר מכן משוך את הכבל כלפי מעלה ומחוץ ללוח המערכת.



- | | |
|---|-----------------------|
| 1 | תפס שחרור |
| 2 | לשונית |
| 3 | מחבר חשמל בלוח המערכת |
| 4 | מחבר חשמל |

כדי לחבר את כבל החשמל ללוח המערכת, יישר את תפס השחרור במחבר החשמל עם הלשונית שבמחבר לוח המערכת. לאחר מכן, דחף את המחבר כלפי מטה עד שייכנס למקומו בחוזקה.

כבלי חשמל ללא תפס שחרור

כבלי החשמל הבאים במערכת אינם כוללים תפס שחרור:

- כבלי חשמל של כונן ה-IDE (ראה "מחבר זרם ישר P11 ו-P12 (BAY ו-BAY2)" בעמוד 21).
- כבל חשמל של לוח הקלט/פלט (I/O) הראשי (ראה "מחבר זרם ישר P14 (MS BD)" בעמוד 22).

כדי לנתק את כבל החשמל ללא תפס השחרור, אחזו את הכבל במחבר ומשוך אותו מלוח המערכת או ההתקן.

16

כבלים

⚠ התראה: לפני שתתחיל לבצע הליך כלשהו בסעיף זה, בצע את הוראות הבטיחות במדריך מידע המוצר.

⚠ התראה: כדי למנוע התחשמלות, נתק תמיד את המחשב משקע החשמל לפני הסרת המכסה.

⬅ הודעה: בעת חיבור וניתוק כבלים בתוך המחשב, בצע את ההוראות הניתנות בסעיף זה. חיבור כבלים בצורה שגויה עלול לגרום נזק לציוד.

⬅ הודעה: אל תנתב את כבלים על גבי התקנים או מאחוריהם. ניתוב שגוי של כבלים עלול למנוע סגירה כהלכה של מכסה המחשב או לגרום נזק לציוד.

סעיף זה מספק מידע אודות חיבור וניתוק הכבלים הבאים בלוח המערכת:

- כבלי חשמל
- כבלי Integrated Drive Electronics (IDE) וכונן תקליטונים
- כבלי ATA טורי (SATA)
- כבלי קלט/פלט (I/O) קדמיים

כבלי חשמל

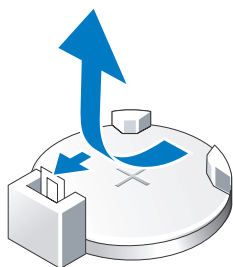
המחשב שברשותך כולל שני סוגים של כבלי חשמל:

- כבלי חשמל עם תפס שחרור
- כבלי חשמל ללא תפס שחרור

כבלי חשמל עם תפס שחרור

מחברי החשמל הבאים במחשב כוללים תפסי שחרור:

- כבל חשמל ראשי (ראה "מחבר זרם ישר P1" בעמוד 18).
- כבלי חשמל של הכרטיס הגרפי (ראה "מחבר זרם ישר P2 ו-P3 (כרטיס גרפי)" בעמוד 20).
- כבל חשמל של המעבד (ראה "מחברי זרם ישר P15" בעמוד 23).



- 5 הסר את הסוללה על-ידי שליפתה אל מחוץ לשקע באצבעותיך.
 - 6 הכנס את הסוללה החדשה (CR2032) לתוך השקע, כאשר הצד המסומן "+" פונה כלפי מעלה ודחף את הסוללה למקומה.
 - 7 התקן חזרה את מכסה המחשב (ראה "התקנת מכסה המחשב" בעמוד 119).
- הודעה:** כדי לחבר כבל רשת, תחילה חבר את הכבל ליציאה או להתקן של הרשת ולאחר מכן חבר אותו למחשב.
- 8 חבר את המחשב וההתקנים לשקעי חשמל ולאחר מכן הפעל אותם.
 - 9 היכנס להגדרת המערכת (ראה "הגדרת המערכת" במדריך למשתמש) ושחזר את ההגדרות שתיעדת בסעיף "ז' 1 שלב 1".
 - 10 השלך כהלכה את הסוללה הישנה. עיין במדריך מידע המוצר לקבלת מידע אודות השלכת סוללות.

15

החלפת הסוללה

⚠ התראה: לפני שתתחיל לבצע הליך כלשהו בסעיף זה, בצע את הוראות הבטיחות במדריך מידע המוצר.

סוללת מטבע שומרת על התצורה, התאריך ומידע הזמן של המחשב. הסוללה יכולה להחזיק מספר שנים.

אם עליך לאפס את השעה והתאריך לאחר כל הפעלה של המחשב, החלף את הסוללה.

⚠ התראה: התקנה שגויה של סוללה חדשה עלולה לגרום להתפוצצותה. יש להחליף את הסוללה רק בסוללה מסוג זהה או דומה, בהתאם להמלצת היצרן. השלך סוללות משומשות בהתאם הנחיות היצרן.

להחלפת הסוללה:

1 תעד את כל המסכים בהגדרת המערכת (ראה "הגדרת מערכת" במדריך למשתמש) כדי שתוכל לשחזר את ההגדרות הנכונות לאחר התקנת הסוללה החדשה.

2 פעל לפי ההליכים בסעיף "לפני שתתחיל" בעמוד 9.

3 פתח את מכסה המחשב (ראה "הסרת מכסה המחשב" בעמוד 13).

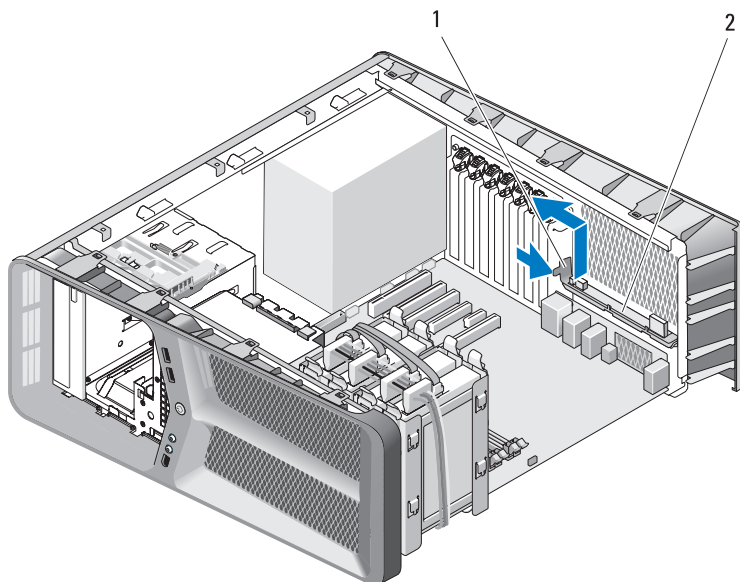
4 אתר את תא הסוללה (ראה "רכיבי לוח מערכת" בעמוד 16).

⬅ הודעה: אם אתה מוציא את הסוללה מהשקע שלה באמצעות חפץ כהה, היזהר שלא לגעת בלוח המערכת עם החפץ. ודא שהחפץ מוכנס בין הסוללה לשקע, לפני שתנסה להוציא את הסוללה. אחרת, אתה עלול לפגוע בלוח המערכת על-ידי הוצאת השקע או שבירת מעגלים חשמליים בלוח המערכת.

התקנת לוח הנוריות האחורי

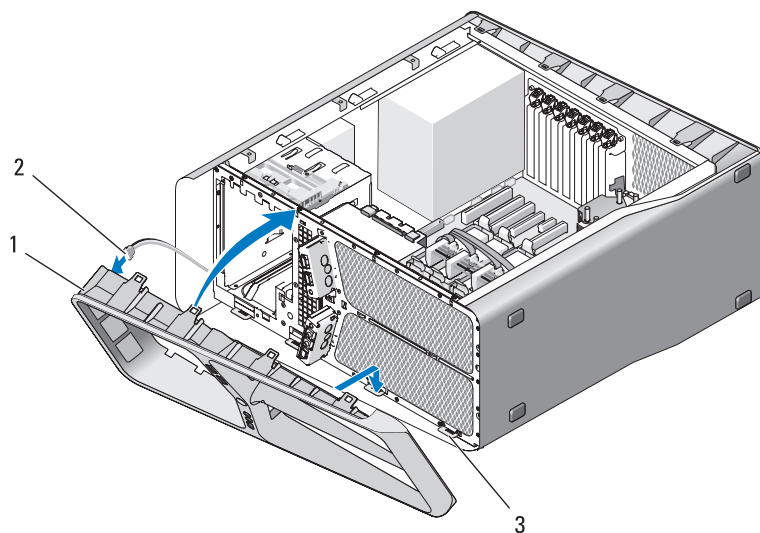
- 1 פעל לפי ההליכים בסעיף "לפני שתתחיל" בעמוד 9.
- 2 הסר את מכסה המחשב (ראה "הסרת מכסה המחשב" בעמוד 13).
- 3 הסר את לוח המערכת (ראה "הסרת לוח המערכת" בעמוד 87).
- 4 חבר את הכבל REAR_LED_SENSOR ללוח הקלט/פלט (I/O) הראשי (ראה "רכיבי לוח קלט/פלט (I/O) ראשי" בעמוד 101).
- 5 נתב את הכבל REAR_LED_SENSOR מתחת ללוח המערכת והתקן חזרה את לוח המערכת (ראה "התקנת לוח המערכת" בעמוד 88).
- 6 יישר את לוח הנוריות האחורי עם לשונית המתכת בתושבת ולאחר מכן החלק את לוח הנוריות האחורי למקומו.
- 7 התקן חזרה את מכסה המחשב (ראה "התקנת מכסה המחשב" בעמוד 119).
- 8 חבר את המחשב וההתקנים לשקעי חשמל ולאחר מכן הפעל אותם.

- 3 הסר את לוח המערכת (ראה "הסרת לוח המערכת" בעמוד 87).
- 4 נתק את הכבל REAR_LED_SENSOR מלוח הקלט/פלט (I/O) הראשי (ראה "רכיבי לוח קלט/פלט (I/O) ראשי" בעמוד 101).
- 5 דחף בעדינות את לשונית השחרור הרחוק מהתושבת, כדי לשחרר את לוח הנוריות האחורי ולאחר מכן החלק אותו כלפי מעלה והרחק מהמחשב.



- 1 לשונית שחרור
- 2 לוח נוריות אחורי
- 6 התקן חזרה את לוח המערכת (ראה "התקנת לוח המערכת" בעמוד 88).
- 7 התקן חזרה את מכסה המערכת (ראה "התקנת מכסה המחשב" בעמוד 119).
- 8 חבר את המחשב וההתקנים לשקעי חשמל ולאחר מכן הפעל אותם.

3 יישר את לשוניות האבטחה שבלוח הקדמי עם החריצים המתאימים בתושבת וחבר את הכבל FRONT_LED ללוח הקדמי.

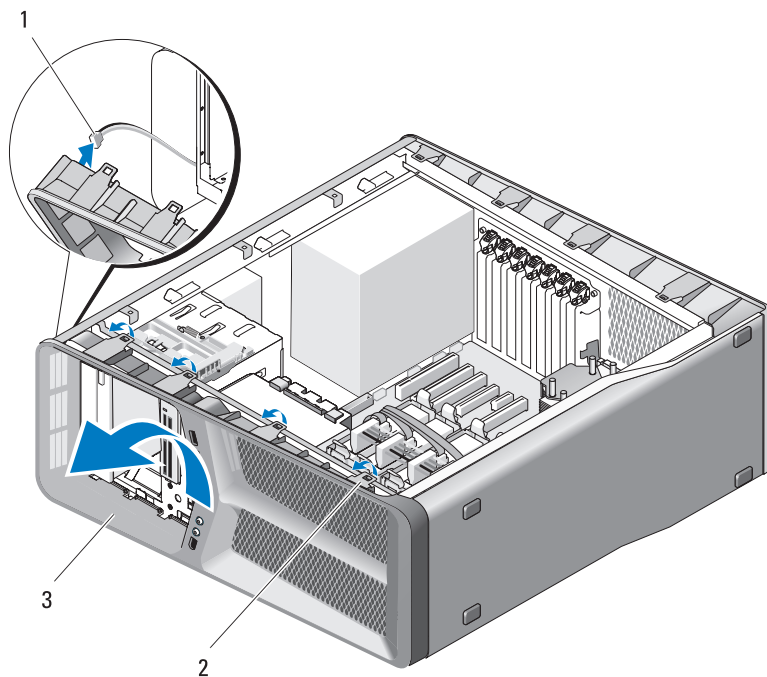


1 לוח קדמי
2 כבל FRONT_LED
3 לשוניות אבטחה (4)

- 4 סובב את הלוח הקדמי לכיוון המחשב עד שייכנס למקומו בנקישה.
- 5 התקן חזרה את לוח הכונן (ראה "התקנת לוח הכונן" בעמוד 54).
- 6 התקן חזרה את מכסה המחשב (ראה "התקנת מכסה המחשב" בעמוד 119).
- 7 חבר את המחשב וההתקנים לשקעי חשמל ולאחר מכן הפעל אותם.

הסרת לוח הנוריות האחורי

- 1 פעל לפי ההליכים בסעיף "לפני שתתחיל" בעמוד 9.
- 2 הסר את מכסה המחשב (ראה "הסרת מכסה המחשב" בעמוד 13).




1 כבל FRONT_LED 2 לשוניות (4)
3 לוח קדמי

6 נתק את הכבל FRONT_LED מהלוח הקדמי, כדי להסיר את הלוח הקדמי יחד עם לוח הנוריות הקדמי.

הערה: אל תסיר את לוח הנוריות הקדמי המוטבע בלוח הקדמי. 

התקנת לוח הנוריות הקדמי


הערה: לוח הנוריות הקדמי מוטבע בלוח הקדמי. התקן את הלוח הקדמי כדי להתקין את לוח הנוריות הקדמי. 

1 פעל לפי ההליכים בסעיף "לפני שתחזיל" בעמוד 9.


2 הסר את מכסה המחשב (ראה "הסרת מכסה המחשב" בעמוד 13).

14

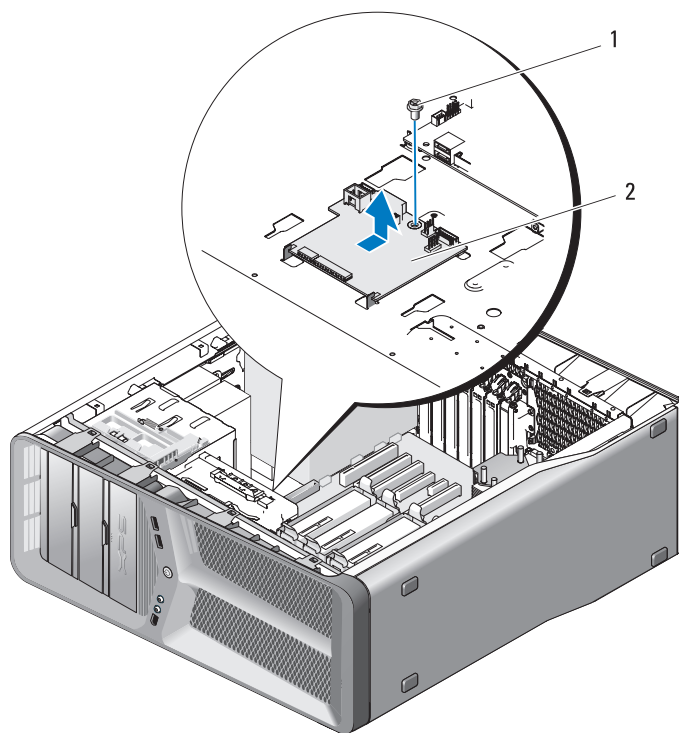
נוריות

התראה: לפני שתתחיל לבצע הליך כלשהו בסעיף זה, בצע את הוראות הבטיחות במדריך מידע המוצר. 

הסרת לוח הנוריות הקדמי

הערה:  לוח הנוריות הקדמי מוטבע בלוח הקדמי. כדי להסיר את לוח הנוריות הקדמי, עליך להסיר את הלוח הקדמי.

- 1 פעל לפי ההליכים בסעיף "לפני שתתחיל" בעמוד 9.
- 2 הסר את מכסה המחשב (ראה "הסרת מכסה המחשב" בעמוד 13).
- 3 הסר את לוח הכונן (ראה "הסרת לוח הכונן" בעמוד 53).
- 4 שחרר את ארבעת הלשוניות המאבטחות את הלוח הקדמי לתושבת.
- 5 סובב בזהירות את הלוח הקדמי הרחוק מהמחשב, כדי לשחררו מהתושבת.



1 בורג 2 לוח קלט/פלט (I/O) ראשי

התקנת לוח הקלט/פלט (I/O) הראשי

- 1 כוון את לוח הקלט/פלט הראשי על מגש המתכת.
- 2 הברג חזרה את הבורג כדי לאבטח את לוח הקלט/פלט הראשי למגש המתכת.
- 3 חבר מחדש את כל הכבלים ללוח הקלט/פלט הראשי.
- 4 התקן חזרה את בית מאוורר הכרטיס (ראה "התקנת מאוורר הכרטיס" בעמוד 71).
- 5 התקן חזרה את מכסה המחשב (ראה "התקנת מכסה המחשב" בעמוד 119).
- 6 חבר את המחשב וההתקנים לשקעי חשמל ולאחר מכן הפעל אותם.

1	מגשר איפוס לוח קלט/פלט (RESET_FW)	2	כותרת איתור באגים בלוח
3	נורית תקלה ב- ESA	4	מחבר קורא כרטיסי מדיה (USB_Flexbay)
5	מחבר USB פנימי (USB_MB)	6	מחבר חשמל של לוח קלט/פלט (PWR_CONN)
7	מחבר מאוורר כרטיס (FAN_CCAG)	8	חיישן נורית אחורית (REAR_PCI_SENSOR)
9	מחבר מאוורר כונן קשיח (FAN_HDD)	10	מחבר USB, שמע ונוריות של לוח קלט/פלט קדמי (FRONT_AUDIO_USB_LED)
11	מחבר נורית לוח קדמי (FRONT_LED)		

⚠ התראה: לפני שתתחיל לבצע הליך כלשהו בסעיף זה, בצע את הוראות הבטיחות במדריך מידע המוצר.

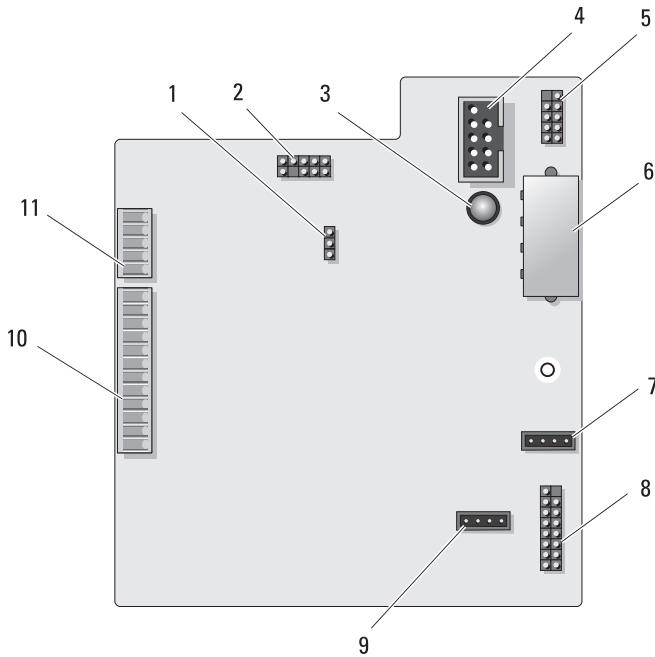
הסרת לוח הקלט/פלט (I/O) הראשי

- 1 פעל לפי ההליכים בסעיף "לפני שתתחיל" בעמוד 9.
- 2 הסר את מכסה המחשב (ראה "הסרת מכסה המחשב" בעמוד 13).
- 3 הסר את בית מאוורר הכרטיס (ראה "הסרת מאוורר הכרטיס" בעמוד 69).
- 4 נתק את כל הכבלים מלוח הקלט/פלט הראשי.
- 5 הסר את הבורג המאבטח את לוח הקלט/פלט למגש המתכת.
- 6 הרם את לוח הקלט/פלט הראשי והוצא אותו מהמחשב.


13

לוח קלט/פלט (I/O) ראשי

רכיבי לוח קלט/פלט (I/O) ראשי

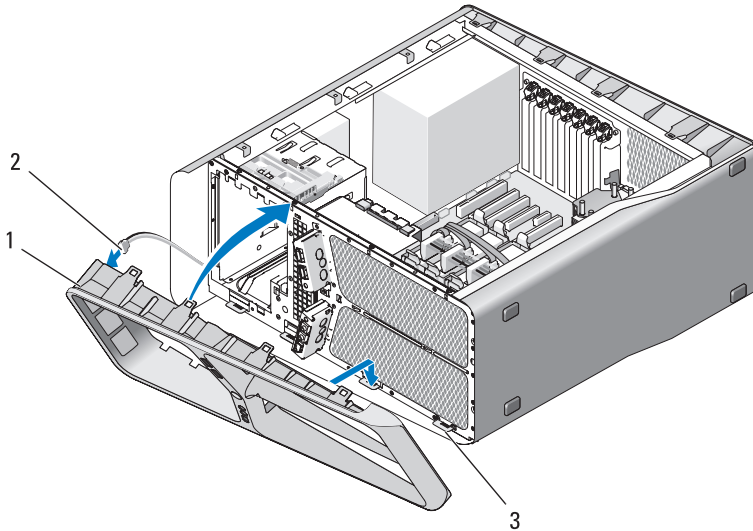


11 התקן חזרה את מכסה המחשב (ראה "התקנת מכסה המחשב" בעמוד 119).

12  **הודעה:** כדי לחבר כבל רשת, תחילה חבר את הכבל ליציאה או להתקן של הרשת ולאחר מכן חבר אותו למחשב.

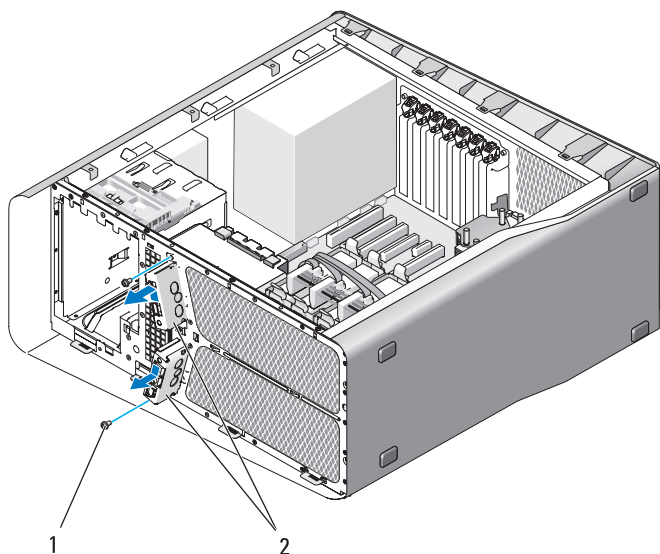
12 חבר את המחשב וההתקנים לשקעי חשמל ולאחר מכן הפעל אותם.

4 יישר את לשוניות האבטחה שבלוח הקדמי עם החריצים המתאימים בתושבת וחבר את הכבל FRONT_LED ללוח הקדמי.



1 לוח קדמי
2 כבל FRONT_LED
3 לשוניות אבטחה (4)

- 5 סובב את הלוח הקדמי לכיוון המחשב עד שייכנס למקומו בנקישה.
- 6 התקן חזרה את לוח הכונן (ראה "התקנת לוח הכונן" בעמוד 54).
- 7 חבר את הכבל FRONT_AUDIO_USB_LED, את הכבל FRONT_USB_LED ואת הכבל USB_MB ללוח הקלט/פלט הקדמי.
- 8 התקן חזרה את בית מאוורר הכרטיס (ראה "התקנת מאוורר הכרטיס" בעמוד 71).
- 8 **הודעה:** הקפד לחבר חזרה את כל הכבלים שהיו מחוברים במקור ללוח הקלט/פלט הקדמי, אחרת המחשב עשוי שלא לפעול כהלכה.
- 9 חבר את כל הכבלים ללוח הקלט/פלט (I/O) הראשי (ראה "רכיבי לוח קלט/פלט (I/O) ראשי" בעמוד 101).
- 10 התקן חזרה את כרטיסי ההרחבה שהסרת (ראה "התקנת כרטיסי PCI ו-PCI Express" בעמוד 35).

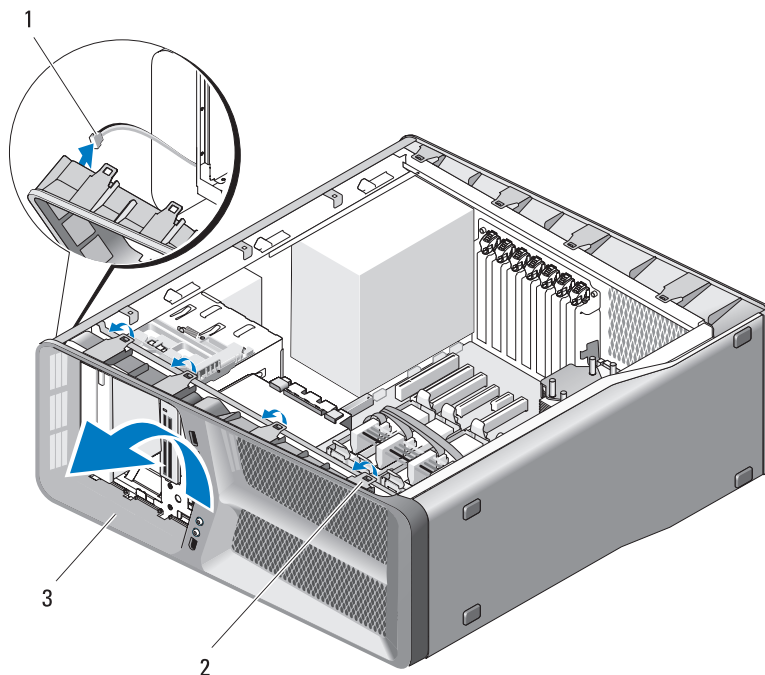


1 ברגים (2) 2 לוח קלט/פלט (I/O) קדמי

התקנת לוח הקלט/פלט (I/O) הקדמי

⚠ התראה: לפני שתתחיל לבצע הליך כלשהו בסעיף זה, בצע את הוראות הבטיחות במדריך מידע המוצר.

- 1 פעל לפי ההליכים בסעיף "לפני שתתחיל" בעמוד 9.
- 2 הסר את מכסה המחשב (ראה "הסרת מכסה המחשב" בעמוד 13).
- 3 יישר את חורי הברגים בלוח הקלט/פלט הקדמי עם חורי הברגים בתושבת ולאחר מכן הדק את שני הברגים.




1 כבל FRONT_LED
2 לשוניות (4)
3 לוח קדמי


9 הסר את שני הברגים המאבטחים את לוח הקלט/פלט הקדמי לתושבת ולאחר מכן החלק את לוח הקלט/פלט הקדמי לכיוון מסגרת התושבת כדי להסירו לגמרי.

12

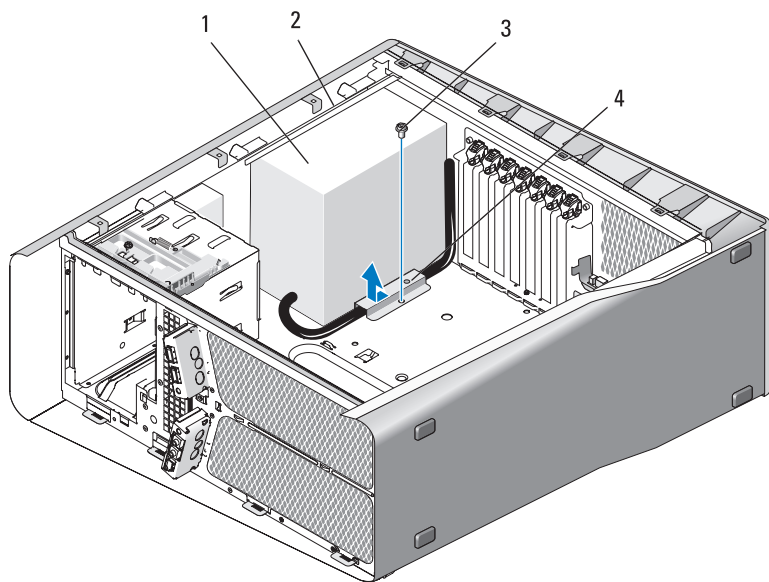
לוח קלט/פלט (I/O) קדמי

הסרת לוח הקלט/פלט (I/O) הקדמי

 **התראה:** לפני שתתחיל לבצע הליך כלשהו בסעיף זה, בצע את הוראות הבטיחות במדריך מידע המוצר.

- 1 פעל לפי ההליכים בסעיף "לפני שתתחיל" בעמוד 9.
- 2 הסר את מכסה המחשב (ראה "הסרת מכסה המחשב" בעמוד 13).
- 3 הסר את כל כרטיסי ההרחבה באורך מלא (ראה "הסרת כרטיסי PCI ו-PCI Express" בעמוד 32).
- 4  **הודעה:** רשום בקפידה את הניתוב של כל כבל, לפני ניתוקו, כדי שתנתב מחדש את הכבלים כהלכה. ניתוב שגוי של כבל או השארתו מנותק עלולים לגרום לבעיות במחשב.
- 5 נתק את כל הכבלים מלוח הקלט/פלט (I/O) הראשי.
- 6 הסר את בית מאוורר הכרטיס (ראה "הסרת מאוורר הכרטיס" בעמוד 69).
- 7 נתק את הכבל FRONT_AUDIO_USB_LED, את הכבל FRONT_USB_LED ואת הכבל USB_MB מלוח הקלט/פלט הקדמי.
- 8 הסר את לוח הכונן (ראה "הסרת לוח הכונן" בעמוד 53).
- 8 הסרת הלוח הקדמי:
 - a שחרר את ארבעת הלשוניות המאבטחות את הלוח הקדמי לתושבת.
 - b סובב בזרירות את הלוח הקדמי הרחק מהמחשב, כדי לשחררו מהתושבת.
 - c נתק את הכבל FRONT_LED מהלוח הקדמי, כדי להסיר את הלוח הקדמי.

- 3 נתב חזרה את כבלי הזרם הישר כפי שמצאת אותם.
- 4 הכנס את הלשונית לאורך תחתית תפס הכבלים לתוך החריץ המתאים בתושבת ולאחר מכן החלק אותו לכיוון החלק האחורי של תושבת המחשב, עד שייכנס למקומו בנקישה.
- 5 הברג חזרה את הבורג המאבטח את תפס הכבלים לתושבת.
- 6 התקן חזרה את לוח המערכת (ראה "התקנת לוח המערכת" בעמוד 88).
- 7 חבר מחדש כל אחד מכבלי הזרם הישר שהיו מחוברים קודם לכן ונתב אותם בזהירות כפי שמצאת אותם.
- 8 התקן חזרה את מכסה המחשב (ראה "התקנת מכסה המחשב" בעמוד 119).
- 8 **הודעה:** כדי לחבר כבל רשת, תחילה חבר את הכבל ליציאה או להתקן של הרשת ולאחר מכן חבר אותו למחשב.
- 9 חבר את המחשב וההתקנים לשקעי חשמל ולאחר מכן הפעל אותם.



1	ספק הזרם
2	שפה בולטת בתושבת
3	בורג
4	תפס כבלים

- 8 אסוף את קבוצות כבלי החשמל שיוצאים מספק הזרם, כדי להסירם בקלות.
- 9 החלק את ספק הזרם לכיוון חזית המחשב כדי לשחררו מלשוניות האבטחה שבתושבת המחשב.
- 10 החלק את ספק הזרם לכיוון כרטיסי ההרחבה, כדי להוציאו מהשפה הבולטת של התושבת.
- 11 הרם את ספק הזרם והוצא אותו מהמחשב.



התקנת ספק הזרם


- 1 החלק את ספק הזרם למקומו וודא שהלשוניות בדופן האחורית של תושבת המחשב נכנסות למקומן.
- 2 הברג חזרה את ארבעת הברגים המאבטחים את ספק הזרם לגב תושבת המחשב.

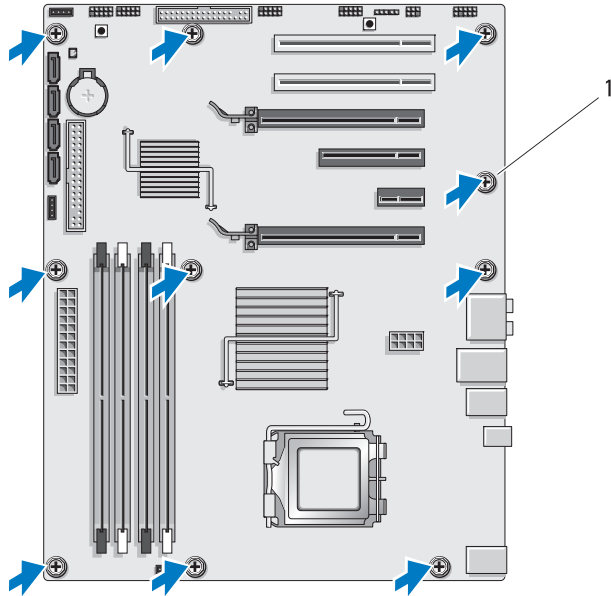
ספק זרם

⚠ התראה: לפני שתתחיל לבצע הליך כלשהו בסעיף זה, בצע את הוראות הבטיחות במדריך מידע המוצר.

הסרת ספק הזרם

- 1 פעל לפי ההליכים בסעיף "לפני שתתחיל" בעמוד 9.
- 2 הסר את מכסה המחשב (ראה "הסרת מכסה המחשב" בעמוד 13).
- 3 **הודעה:** רשום את המיקום והמזהה של כל אחד ממחברי החשמל, לפני ניתוק כבלי ספק הזרם. 
- 3 עקוב אחר אחר כבלי הזרם הישר (DC) היוצאים מספק הזרם ונתק כל כבל חשמל מחובר.
- 4 **הערה:**  רשום את ניתוב קבוצות כבלי החשמל עם ניתוקם. עליך לנתב כבלים אלה כהלכה בעת התקנתם מחדש כדי למנוע חתכים ומעיכות שלהם.
- 4 הסר את לוח המערכת (ראה "הסרת לוח המערכת" בעמוד 87).
- 5 הסר את ארבעת הברגים המאבטחים את ספק הזרם לגב התושבת.
- 6 הסר את הבורג המאבטח את כבל ספק הזרם לתושבת.
- 7 החלק את תפס הכבלים לכיוון חזית המחשב כדי לשחררו מלשוניות האבטחה בתושבת המחשב ולאחר מכן הרם אותו כלפי מעלה והרחק מהמחשב.

- 2 כוון את לוח המערכת על-ידי יישור חורי הברגים שבלוח המערכת עם חורי הברגים בתושבת.
- 3 הברג חזרה את 10 הברגים שמאבטחים את לוח המערכת לתושבת.
- 4 התקן חזרה את מפזר החום של המעבד (ראה "התקנת מפזר החום של המעבד" בעמוד 80).
- 5 התקן חזרה את כרטיסי ההרחבה שהסרת (ראה "התקנת כרטיסי PCI ו-PCI Express" בעמוד 35).
- 6 התקן חזרה את כל הרכיבים הנוספים שהסרת מלוח המערכת.
- 7 חבר מחדש את כל הכבלים ללוח המערכת.
- 8 התקן חזרה את מכסה המחשב (ראה "התקנת מכסה המחשב" בעמוד 119).
- 9  **הודעה:** כדי לחבר כבל רשת, תחילה חבר את הכבל ליציאה או להתקן של הרשת ולאחר מכן חבר אותו למחשב.
- 9 חבר את המחשב וההתקנים לשקעי חשמל ולאחר מכן הפעל אותם.
- 10 בצע flash ב-BIOS המערכת, לפי הצורך.
- 10  **הערה:** לקבלת מידע אודות ביצוע flash ב-BIOS המערכת, עיין באתר התמיכה של Dell בכתובת support.dell.com.



1 בורג (10)

8 הרם בזהירות את לוח המערכת והוצא אותו מהמחשב.

התקנת לוח המערכת

הודעה: בעת החלפת לוח המערכת, השווה את מראה לוח המערכת החלופי לזה של לוח המערכת הנוכחי על מנת לוודא שהחלק המתאים נמצא ברשותך.


הערה: רכיבים ומחברים מסוימים בלוחות מערכת חלופיים עשויים להימצא במיקומים שונים ממיקומי המחברים המקבילים בלוח המערכת הקיים.

הערה: הגדרות המגשרים בלוחות מערכת חלופיים נקבעים מראש במפעל.




1 אם ישים, העבר רכיבים מלוח המערכת הקיים ללוח המערכת החלופי.


10

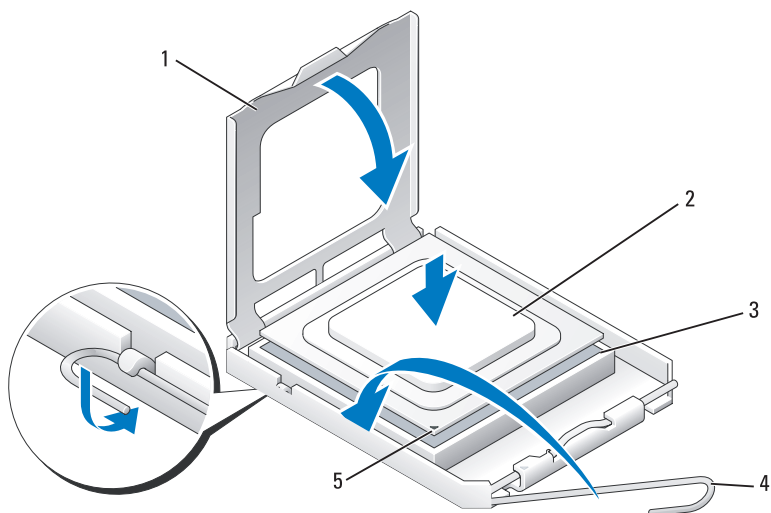
לוח מערכת

 **התראה:** לפני שתתחיל לבצע הליך כלשהו בסעיף זה, בצע את הוראות הבטיחות במדריך מידע המוצר.

הסרת לוח המערכת

- 1 פעל לפי ההליכים בסעיף "לפני שתתחיל" בעמוד 9.
- 2 הסר את מכסה המחשב (ראה "הסרת מכסה המחשב" בעמוד 13).
- 3  **התראה:** מפזר החום של המעבד עשוי להתחמם מאוד במהלך פעולה רגילה. ודא שלמפזר החום היה מספיק זמן להתקרר, לפני שתיגע בו.
- 3 הסר את מפזר החום של המעבד (ראה "הסרת מפזר החום של המעבד" בעמוד 79).
- 4 הסר את כל כרטיסי ההרחבה (ראה "הסרת כרטיסי PCI ו-PCI Express" בעמוד 32).
- 5 הסר את כל הרכיבים הנוספים שעלולים להגביל את הגישה ללוח המערכת.
- 6  **הודעה:** רשום בקפידה את הניתוב והמיקום של כל כבל, לפני ניתוקו, כדי שתנתב מחדש את הכבלים כהלכה. ניתוב שגוי של כבל או השארתו מנותק עלולים לגרום לבעיות במחשב.
- 6 נתק את כל הכבלים מלוח המערכת.
- 7  **הודעה:** בעת החלפת לוח המערכת, השווה את מראה לוח המערכת החלופי לזה של לוח המערכת הנוכחי על מנת לוודא שהחלק המתאים נמצא ברשותך.
- 7 הסר את 10 הברגים שמאבטחים את לוח המערכת לתושבת.

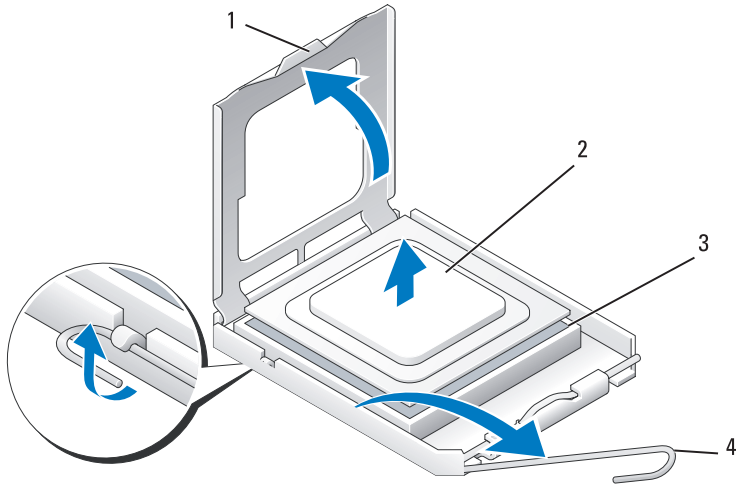
- 7 התקן חזרה את מכסה המחשב (ראה "התקנת מכסה המחשב" בעמוד 119).
- 8  **הודעה:** כדי לחבר כבל רשת, תחילה חבר את הכבל ליציאה או להתקן של הרשת ולאחר מכן חבר אותו למחשב.
- 8 חבר את המחשב וההתקנים לשקעי חשמל ולאחר מכן הפעל אותם.



- | | | | |
|---------------------|---|----------------------|---|
| מעבד | 2 | מכסה מעבד | 1 |
| ידית השחרור של השקע | 4 | שקע | 3 |
| | | מחווין פין 1 של השקע | 5 |

הודעה: פני השקע עדינים מאוד. כדי למנוע נזק, ודא שהמעבד מיושר כהלכה עם השקע ואל תשתמש בכוח מופרז בעת התקנת המעבד. היזהר שלא לגעת בפנים בלוח המערכת או לכופף אותם.

- 2 הנה את המעבד בעדינות בשקע וודא שהוא מיושר בתוך השקע. כאשר המעבד ממוקם כהלכה, הפעל לחץ קל כדי להכניסו למקומו.
- 3 כאשר המעבד מוכנס כולו בתוך השקע, סגור את מכסה המעבד.
- 4 סובב את ידית שחרור השקע חזרה לכיוון השקע והכנס אותה למקומה כדי לאבטח את המעבד.
- 5 התקן חזרה את מפזר החום של המעבד (ראה "התקנת מפזר החום של המעבד" בעמוד 80).
- 6 חבר מחדש את כבלי החשמל למחברים POWER ו-12V_ATXP (ראה "רכיבי לוח מערכת" בעמוד 16) בלוח המערכת.



מכסה מעבד	1	מעבד	2
שקע	3	ידית השחרור של השקע	4

7 הסר את המעבד מהשקע.

השאר את ידית השחרור פתוחה במצב המשוחרר, כדי שהשקע יהיה מוכן למעבד שיוחלף.

התקנת המעבד

הודעה: גע במשטח מתכת לא צבוע בחלקו האחורי של המחשב כדי לפרוק כל חשמל סטטי מעצמך. ←


הודעה: עליך למקם את המעבד בצורה נכונה בשקע, כדי למנוע נזק בלתי הפיך למעבד ולמחשב בעת הפעלת המחשב. ←


הערה: אם ידית השחרור של השקע אינה פתוחה לגמרי, פתח אותה לפני התקנת המעבד. 🛠️

1 יישר את הפינה של פין 1 שעל המעבד והשקע.

9

מעבד

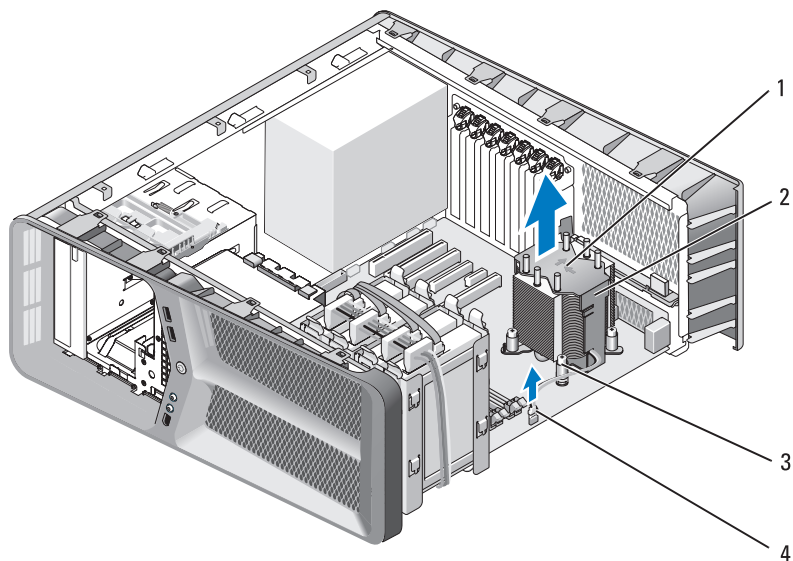
 **התראה:** לפני שתתחיל לבצע הליך כלשהו בסעיף זה, בצע את הוראות הבטיחות במדריך מידע המוצר.

 **הודעה:** אל תבצע את הפעולות הבאות אם אינך מנוסה בהסרה והתקנה מחדש של רכיבי חומרה. ביצוע פעולות אלה באופן שגוי עלול לגרום נזק ללוח המערכת. לקבלת שירות טכני, ראה "פנייה אל Dell" במדריך למשתמש.

הסרת המעבד

- 1 פעל לפי ההליכים בסעיף "לפני שתתחיל" בעמוד 9.
- 2 הסר את מכסה המחשב (ראה "הסרת מכסה המחשב" בעמוד 13).
- 3 נתק את כבלי החשמל מהמחברים POWER ו-12V_ATXP (ראה "רכיבי לוח מערכת" בעמוד 16) בלוח המערכת.
- 4 הסר את מפזר החום של המעבד (ראה "הסרת מפזר החום של המעבד" בעמוד 79).
- 5 לחץ על ידית השחרור של השקע כלפי מטה והחוצה.
- 6 הרם את ידית השחרור של השקע ופתח את מכסה המעבד.

- 4 הדק את ארבעת הברגים.
- 5 חבר את כבל המאוורר למחבר FAN_CPU בלוח המערכת (ראה "רכיבי לוח מערכת" בעמוד 16).
- 6 סגור את מכסה המחשב (ראה "התקנת מכסה המחשב" בעמוד 119).
- 7 **הודעה:** כדי לחבר כבל רשת, תחילה חבר את הכבל ליציאה או להתקן של הרשת ולאחר מכן חבר אותו למחשב.
- 7 חבר את המחשב וההתקנים לשקעי חשמל ולאחר מכן הפעל אותם.



- | | | | |
|---|--------------------------------|---|--------------------|
| 1 | כיוון זרימת אוויר וחיצי הכוונה | 2 | מפזר החום של המעבד |
| 3 | (ברגים 4) | 4 | כבל FAN_CPU |

הודעה: לאחר הסרת מפזר החום של המעבד, הנח אותו על גבו או על צידו כדי למנוע פגיעה בממשק התרמי של מפזר החום.

5 הרם את מפזר החום של המעבד אל מחוץ למחשב והנח אותו בצד.

התקנת מפזר החום של המעבד

1 פעל לפי ההליכים בסעיף "לפני שתתחיל" בעמוד 9.

2 הסר את מכסה המחשב (ראה "הסרת מכסה המחשב" בעמוד 13).

הודעה: ישור לא נכון של מפזר החום של המעבד עלול לגרום נזק ללוח המערכת ולמעבד.

3 יישר את ארבע הברגים שבמפזר החום של המעבד עם החורים שבלוח המערכת.

הערה: כיוון זרימת האוויר וההכוונה מוצגים בחלק העליון של מפזר החום.

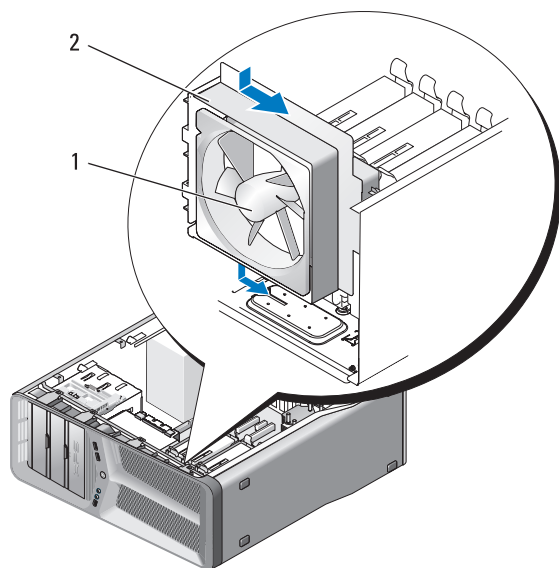
8

מפזר החום של המעבד

⚠ התראה: לפני שתבצע הליך זה, עיין בהוראות הבטיחות המפורטות במדריך מידע המוצר.

הסרת מפזר החום של המעבד

- 1 פעל לפי ההליכים בסעיף "לפני שתתחיל" בעמוד 9.
- 2 הסר את מכסה המחשב (ראה "הסרת מכסה המחשב" בעמוד 13).
- 3 **⚠ התראה:** מפזר החום של המעבד עשוי להתחמם מאוד במהלך פעולה רגילה. ודא שלמפזר החום היה מספיק זמן להתקרר, לפני שתיגע בו.
- 3 נתק את כבל המאוורר מהמחבר FAN_CPU בלוח המערכת (ראה "רכיבי לוח מערכת" בעמוד 16).
- 4 שחרר את ארבעת הברגים המאבטחים את מפזר החום ללוח המערכת.



1 מאורר כונן קשיח 2 בית מאורר כונן קשיח

3 חבר את כבל המאורר של הכונן הקשיח למחבר FAN_HDD בלוח הקלט/פלט (I/O) הראשי (ראה "מחבר זרם ישר (DC) של יחידת ספק זרם (PSU) הקצאות פינים" בעמוד 18).

4 התקן חזרה את בית מאורר הכרטיס (ראה "התקנת מאורר הכרטיס" בעמוד 71).

5 התקן חזרה את מכסה המחשב (ראה "התקנת מכסה המחשב" בעמוד 119).

6 **הודעה:** כדי לחבר כבל רשת, תחילה חבר את הכבל ליציאה או להתקן של הרשת ולאחר מכן חבר אותו למחשב.

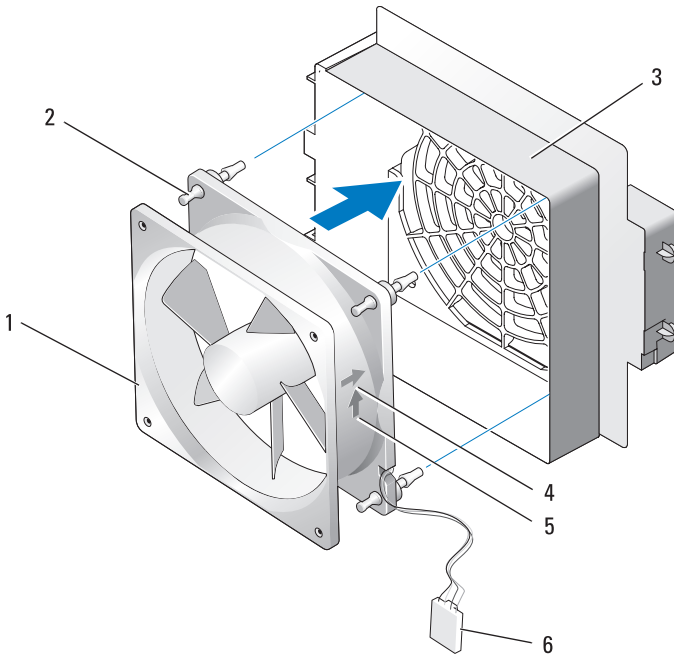
6 חבר את המחשב וההתקנים לשקעי חשמל ולאחר מכן הפעל אותם.

התקנת המאוורר של הכונן הקשיח

הודעה: ודא שכבל החשמל של מאוורר הכונן הקשיח מנותב כהלכה דרך הפתח בפינה הימנית התחתונה של בית המאוורר.

1 כאשר כבל החשמל של מאוורר הכונן הקשיח פונה כלפי מטה, יישר את לולאות הגומי שבמאוורר עם הפתחים שבכל פינה של בית המאוורר ולאחר מכן משוך את הלולאות דרך החורים עד שייכנסו למקומן.

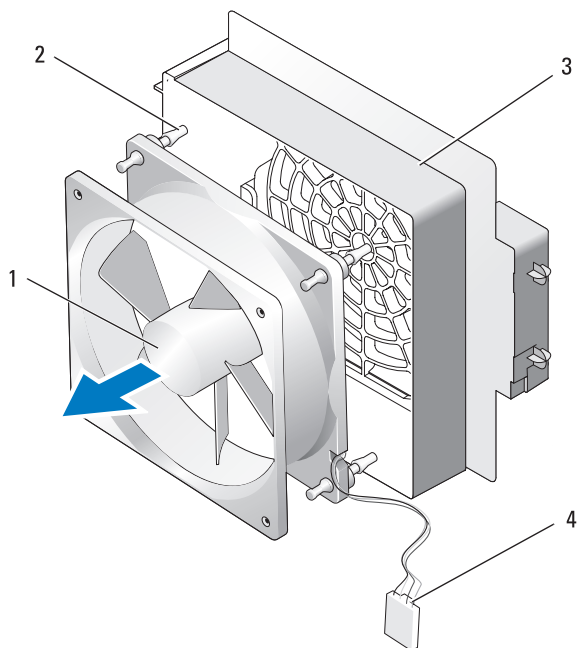
הערה: כיוון זרימת האוויר וההכוונה מוצגים בצד המאוורר.



מאוורר כונן קשיח	1	לולאות גומי	2
בית מאוורר כונן קשיח	3	חץ כיוון של מאוורר כונן קשיח	4
חץ כיוון זרימת אוויר	5	כבל מאוורר כונן קשיח	6

2 הכנס את הלשונית, שלאורך החלק התחתון של בית מאוורר הכונן הקשיח, לתוך החריץ המתאים בתושבת ולאחר מכן החלק את בית מאוורר הכונן הקשיח מאחורי תאי הכוננים הקשיחים, עד שייכנס למקומו בנקישה.

6 משוך בזהירות כל אחת מפנינות מאוורר הכונן הקשיח, בזו אחר זו, כדי לנתק את לולאות הגומי המאבטחות את מאוורר הכונן הקשיח לבית מאוורר הכונן הקשיח.

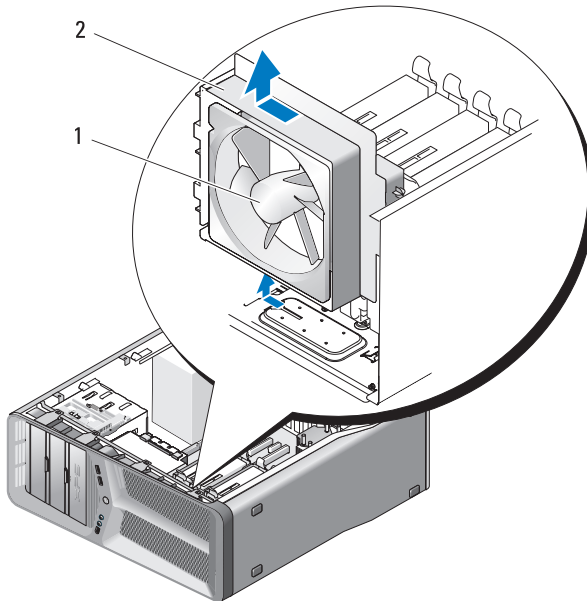


- | | | | |
|----------------------|---|----------------------|---|
| מאוורר כונן קשיח | 1 | מאוורר כונן קשיח | 2 |
| בית מאוורר כונן קשיח | 3 | לולאות גומי | 4 |
| מאוורר כונן קשיח | 4 | כבל מאוורר כונן קשיח | |

7 הנה את מאוורר הכונן הקשיח בצד במקום בטוח.

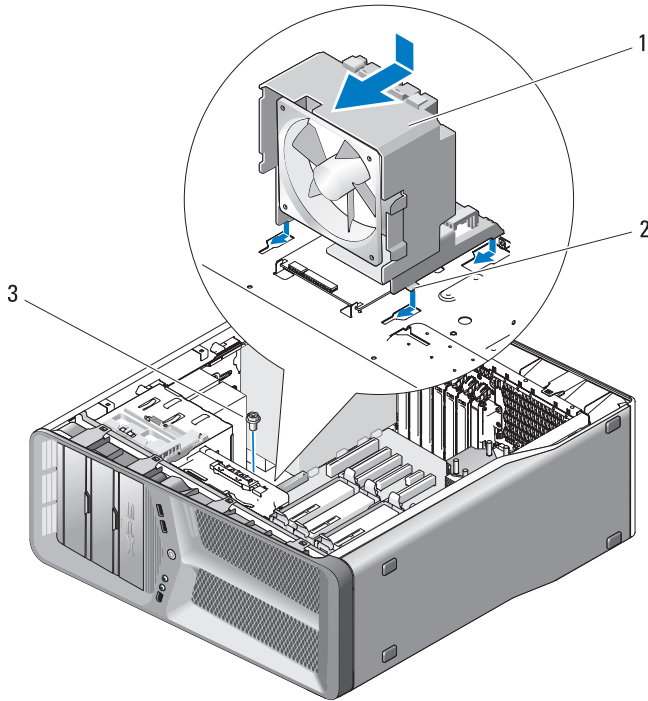
הסרת המאוורר של הכונן הקשיח

- 1 פעל לפי ההליכים בסעיף "לפני שתתחיל" בעמוד 9.
- 2 הסר את מכסה המחשב (ראה "הסרת מכסה המחשב" בעמוד 13).
- 3 הסר את בית מאוורר הכרטיס (ראה "הסרת מאוורר הכרטיס" בעמוד 69).
- 4 נתק את כבל המאוורר של הכונן הקשיח מהמחבר FAN_HDD בלוח הקלט/פלט (I/O) הראשי (ראה "מחבר זרם ישר (DC) של יחידת ספק זרם (PSU) הקצאות פינים" בעמוד 18).
- 5 החלק את בית מאוורר הכונן הקשיח החוצה מהחלק האחורי של תאי הכוננים הקשיחים ולאחר מכן הרים והוצא אותו מהמחשב.



2 בית מאוורר כונן קשיח

1 מאוורר כונן קשיח



1 בית מאורר הכרטיס
2 לשוניות (4)
3 בורג

3 הברג חזרה את הבורג המאבטח את בית מאורר הכרטיס לתושבת.

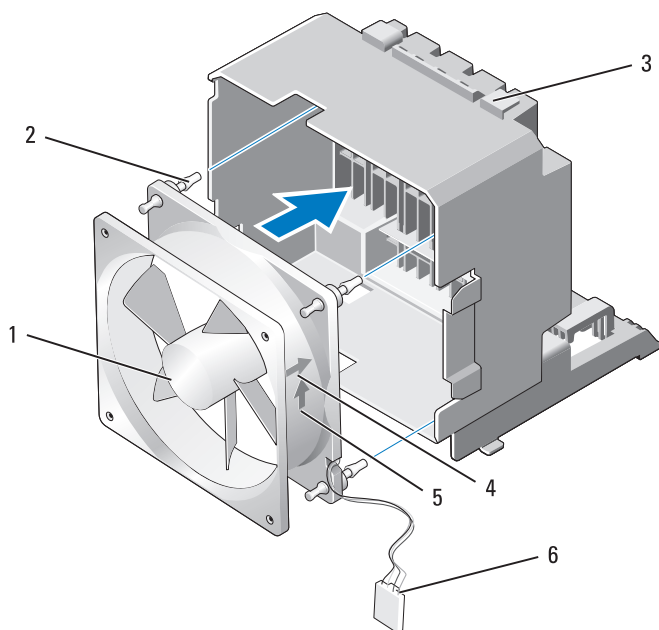
4 חבר את הכבלים ללוח הקלט/פלט (I/O) הראשי (ראה "מחבר זרם ישר (DC) של יחידת ספק זרם (PSU) הקצאות פינים" בעמוד 18).

5 התקן חזרה את כרטיסי ההרחבה באורך מלא שהסרת (ראה "התקנת כרטיסי PCI Express-ו" בעמוד 35).

6 התקן חזרה את מכסה המחשב (ראה "התקנת מכסה המחשב" בעמוד 119).

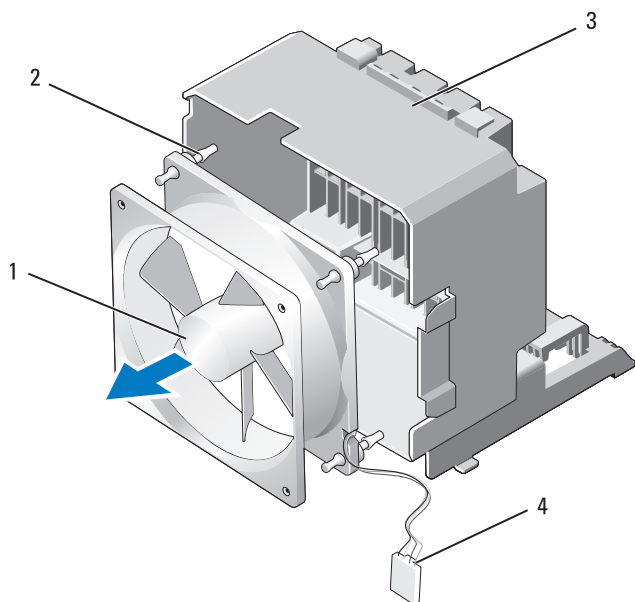
7 **הודעה:** כדי לחבר כבל רשת, תחילה חבר את הכבל ליציאה או להתקן של הרשת ולאחר מכן חבר אותו למחשב.

7 חבר את המחשב וההתקנים לשקעי חשמל ולאחר מכן הפעל אותם.



מאוורר כרטיס	1	מאוורר כרטיס	1
בית מאוורר הכרטיס	3	חץ כיוון של מאוורר כרטיס	4
חץ כיוון זרימת אוויר	5	לולאת גומי (4)	2
		כבל החשמל של מאוורר הכרטיס	6


2 הכנס את ארבע הלשוניות, שלאורך החלק התחתון של בית מאוורר הכרטיס, לתוך החריצים המתאימים בתושבת ולאחר מכן החלק את בית מאוורר הכרטיס לפנים, עד שייכנס למקומו בנקישה.




1	מאוורר כרטיס	2	לולאת גומי (4)
3	בית מאוורר הכרטיס	4	כבל החשמל של מאוורר הכרטיס

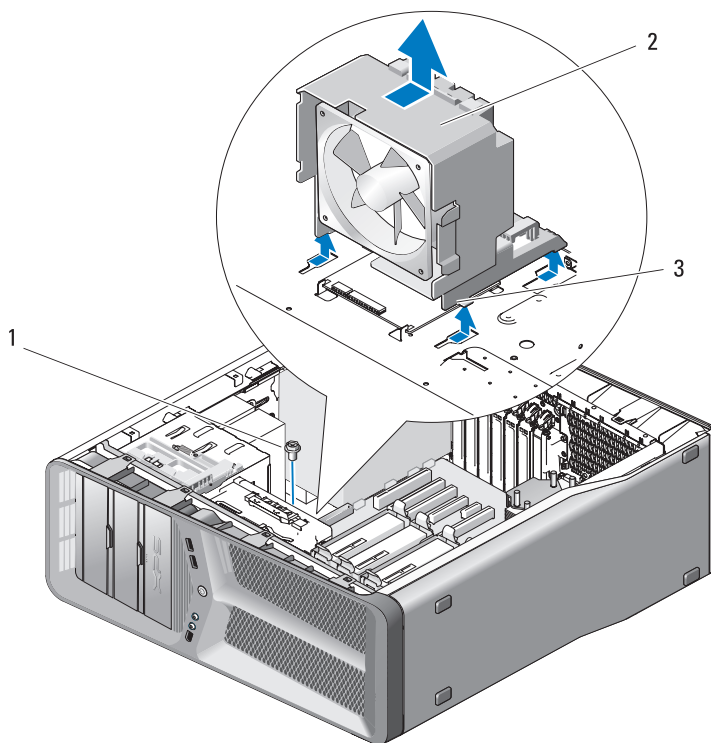
7 הנח את מאוורר הכרטיס בצד במקום בטוח.

התקנת מאוורר הכרטיס

הודעה:  ודא שכבל החשמל של המאוורר מנותב כהלכה דרך הפתח בפינה הימנית התחתונה של בית המאוורר.

1 כאשר כבל החשמל של מאוורר הכרטיס פונה כלפי מטה, יישר את לולאות הגומי שבמאוורר עם הפתחים שבכל פינה של בית מאוורר הכרטיס ולאחר מכן משוך את הלולאות דרך החורים עד שייכנסו למקומן.

הערה:  כיוון זרימת האוויר וההכוונה מוצגים בצד המאוורר.



2 בית מאורר הכרטיס

1 בורג


3 לשוניות (4)

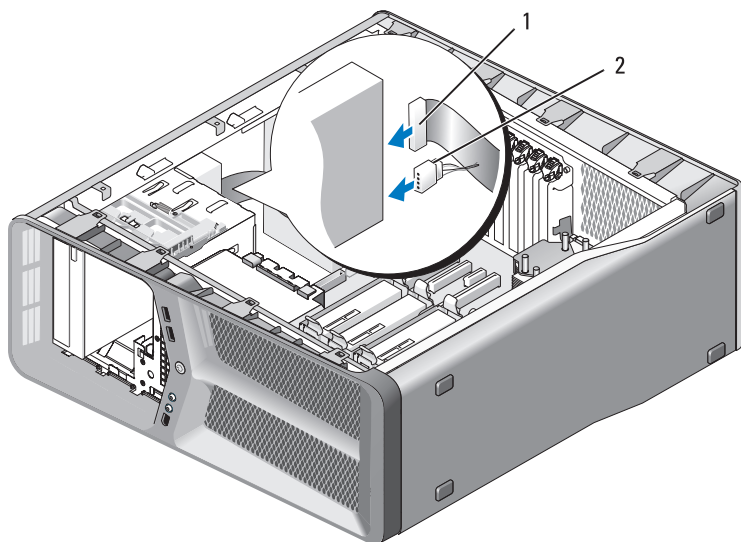
6 משוך בזהירות כל אחת מפינות מאורר הכרטיס, בזו אחר זו, כדי לנתק את לולאות הגומי המאבטחות את מאורר הכרטיס לבית מאורר הכרטיס.

7

מאווררים

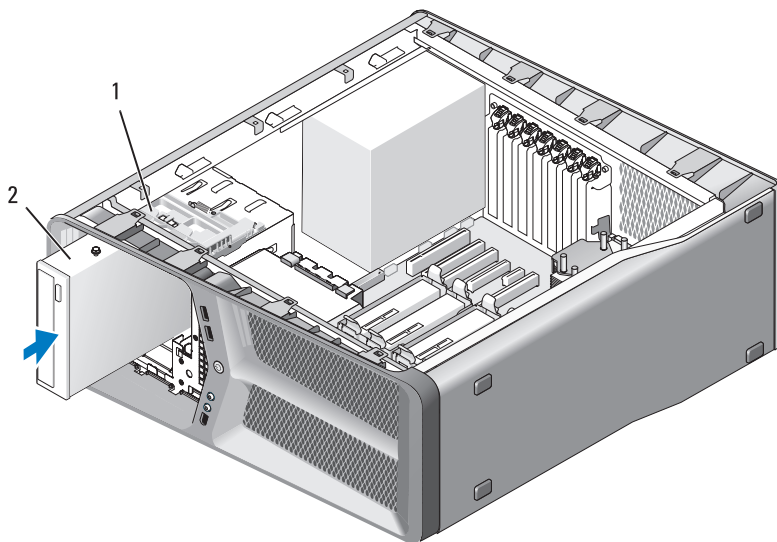
הסרת מאוורר הכרטיס

- 1 פעל לפי ההליכים בסעיף "לפני שתתחיל" בעמוד 9.
- 2 הסר את מכסה המחשב (ראה "הסרת מכסה המחשב" בעמוד 13).
- 3 אסוף את כל הכבלים ממחזיק הכבלים בחריץ הישור והסר כרטיסי הרחבה באורך מלא (ראה "הסרת כרטיסי PCI ו-PCI Express" בעמוד 32).
- 4 **הודעה:** רשום את המיקום של כל מחבר, לפני ניתוק הכבלים. 
- 4 נתק את כל הכבלים מלוח הקלט/פלט (I/O) הראשי (ראה "רכיבי לוח קלט/פלט (I/O) ראשי" בעמוד 101).
- 5 הסר את הבורג המאבטח את בית מאוורר הכרטיס לתושבת ולאחר מכן החלק את בית מאוורר התושבת לאחור ואל מחוץ לתושבת.



1 כבל חשמל 2 כבל נתונים

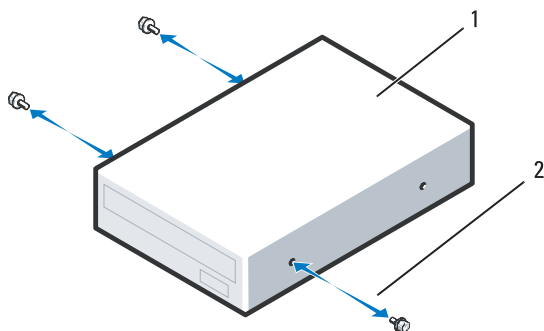
- 9 בדוק את כל חיבורי הכבלים וכרוך את הכבלים כך שלא יחסמו את זרימת האוויר בין המאוורר ופתחי האוורור.
- 10 התקן חזרה את לוח הכונן (ראה "התקנת לוח הכונן" בעמוד 54).
- 11 התקן חזרה את מכסה המחשב (ראה "התקנת מכסה המחשב" בעמוד 119).
- 12 **הודעה:** כדי לחבר כבל רשת, תחילה חבר את הכבל ליציאה או להתקן של הרשת ולאחר מכן חבר אותו למחשב.
- 13 חבר את המחשב וההתקנים לשקעי חשמל ולאחר מכן הפעל אותם. לקבלת הוראות על התקנת תוכנה הדרושה לפעולת הכונן, עיין בתיעוד המצורף לכונן.
- 13 היכנס להגדרת המערכת (ראה "כניסה להגדרת המערכת" במדריך למשתמש) ובחר את האפשרות **Drive** (כונן) המתאימה.



1 תפס שחרור כונן 2 כונן תקליטורים/DVD

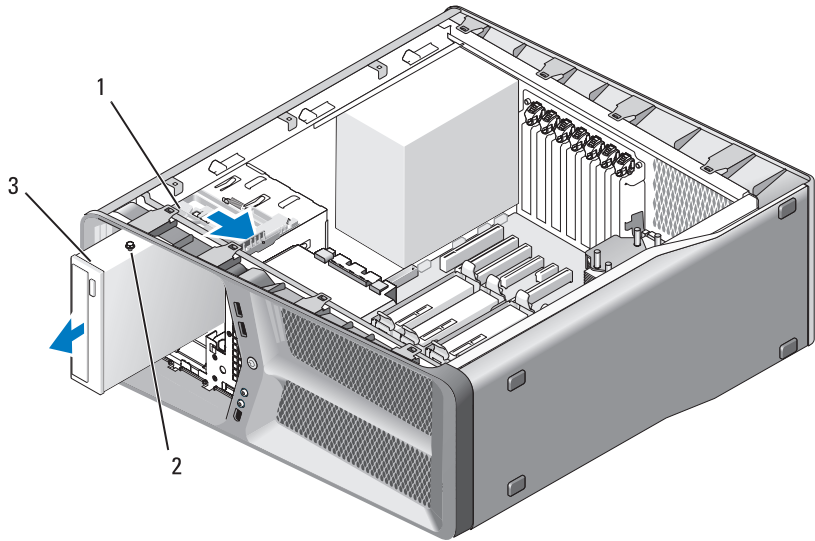
8 חבר את כבל החשמל וכבל הנתונים לכונן התקליטורים/DVD.
 כדי לאתר את מחבר לוח המערכת, ראה "רכיבי לוח מערכת" בעמוד 16.

- 3 הסר את לוח הכונן ("הסרת לוח הכונן" בעמוד 53).
- 4 במקרה הצורך, הסר את כונן התקליטורים/DVD הקיים (ראה "הסרת כונן תקליטורים/DVD" בעמוד 63).
- 5 הכן את כונן התקליטורים/DVD החדש להתקנה ובדוק את התיעוד המצורף לכונן כדי לוודא שתצורת הכונן מוגדרת עבור המחשב שברשותך.
- הערה:** אם אתה מתקין כונן IDE, קבע את תצורת הכונן עבור הגדרת בחירת הכבלים.
- 6 אם לכונן לא מחוברים ברגים, חפש ברגים בתוך לוח הכונן, ואם יש, חבר אותם לכונן החדש.



- 1 כונן תקליטורים/DVD 2 בורגי כתף (3)
- 7 החלק בעדינות את הכונן הקשיח לתוך תא הכונן, עד שייכנס למקומו בנקישה.

5 החלק את תפס השחרור של הכונן לכיוון בסיס המחשב, כדי לשחרר את הבורג, ולאחר מכן החלק את כונן התקליטורים/DVD אל מחוץ לתא הכונן.



1 תפס שחרור כונן
2 בורגי כתף (3)
3 כונן תקליטורים/DVD

6 התקן חזרה את לוח הכונן (ראה "התקנת לוח הכונן" בעמוד 54).

7 התקן חזרה את מכסה המחשב (ראה "התקנת מכסה המחשב" בעמוד 119).

הודעה: כדי לחבר כבל רשת, תחילה חבר את הכבל ליציאה או להתקן של הרשת ולאחר מכן חבר אותו למחשב.

8 חבר את המחשב וההתקנים לשקעי חשמל ולאחר מכן הפעל אותם.

התקנת כונן תקליטורים/DVD

1 פעל לפי ההליכים בסעיף "לפני שתתחיל" בעמוד 9.

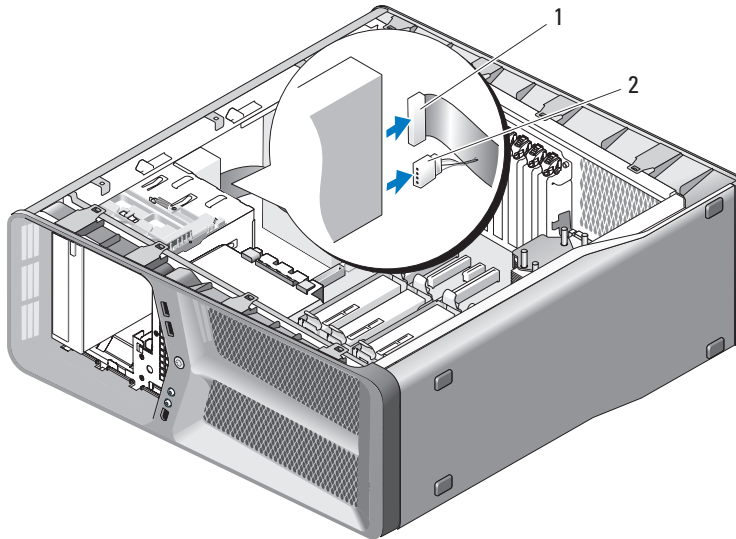
2 הסר את מכסה המחשב (ראה "הסרת מכסה המחשב" בעמוד 13).

כונן תקליטורים/DVD

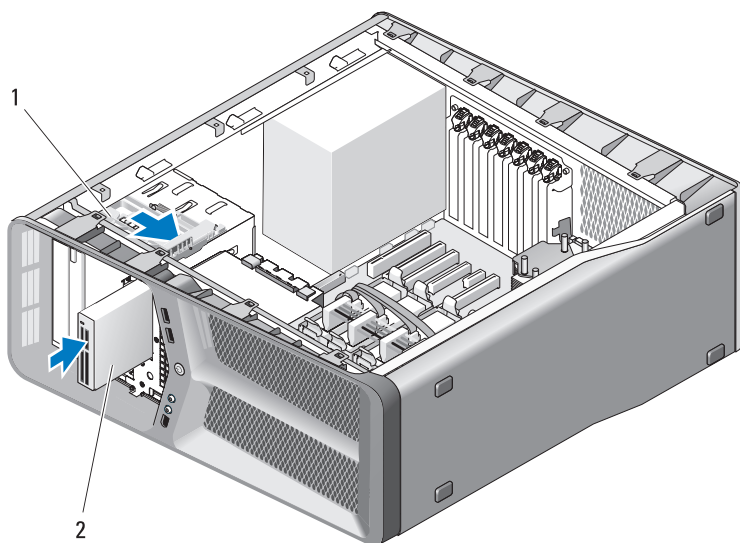
⚠ התראה: לפני שתתחיל לבצע הליך כלשהו בסעיף זה, בצע את הוראות הבטיחות במדריך מידע המוצר.

הסרת כונן תקליטורים/DVD

- 1 פעל לפי ההליכים בסעיף "לפני שתתחיל" בעמוד 9.
 - 2 הסר את מכסה המחשב (ראה "הסרת מכסה המחשב" בעמוד 13).
 - 3 הסר את לוח הכונן (ראה "הסרת לוח הכונן" בעמוד 53).
 - 4 נתק את כבלי החשמל והנתונים מגב הכונן.
- הערה:** אם אתה מסיר את כונן התקליטורים/DVD היחיד שבמחשב ולא תתקין אותו חזרה כעת, נתק את כבל הנתונים מלוח המערכת והנח אותו בצד.



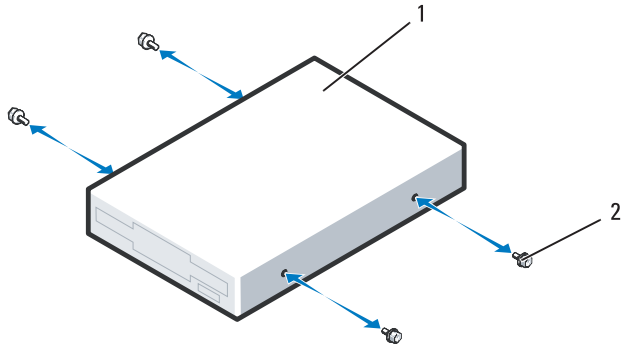
1 כבל נתונים 2 כבל חשמל



1 תפס שחרור כונן 2 קורא כרטיסי מדיה

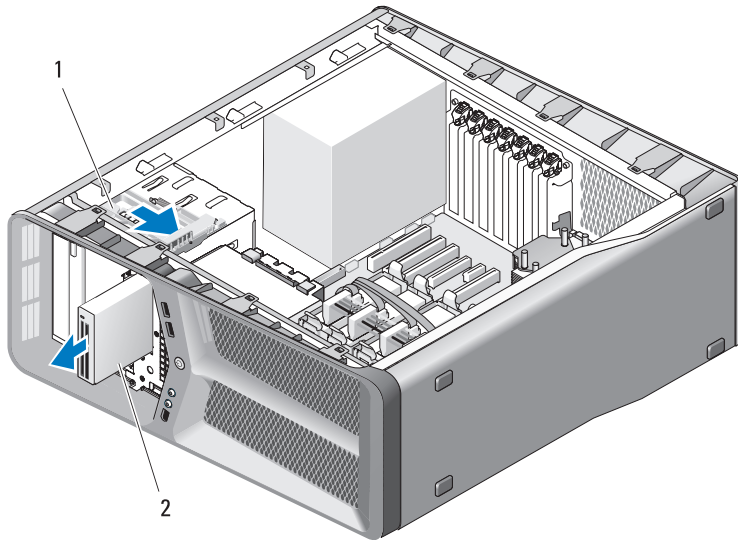
- 7 חבר את כבל קורא כרטיסי המדיה לגב קורא כרטיסי המדיה.
- 8 בדוק את כל חיבורי הכבלים וכרוך את הכבלים כך שלא יחסמו את זרימת האוויר בין המאוורר ופתחי האוורור.
- 9 התקן חזרה את לוח הכונן (ראה "התקנת לוח הכונן" בעמוד 54).
- 10 התקן חזרה את מכסה המחשב (ראה "התקנת מכסה המחשב" בעמוד 119).
- 11 **הודעה:** כדי לחבר כבל רשת, תחילה חבר את הכבל ליציאה או להתקן של הרשת ולאחר מכן חבר אותו למחשב.
- 12 חבר את המחשב וההתקנים לשקעי חשמל ולאחר מכן הפעל אותם. לקבלת הוראות על התקנת תוכנה הדרושה לפעולת הכונן, עיין בתיעוד המצורף לכונן.
- 12 היכנס להגדרת המערכת (ראה "כניסה להגדרת המערכת" במדריך למשתמש) ובחר את האפשרות **USB for FlexBay** (עבור FlexBay) המתאימה.

- 3 הסר את לוח הכונן (ראה "הסרת לוח הכונן" בעמוד 53).
- 4 במקרה הצורך, הסר את קורא כרטיסי המדיה הקיים (ראה "הסרת קורא כרטיסי מדיה" בעמוד 59).
- 5 אם לקורא כרטיסי המדיה לא מחוברים ברגים, חפש ברגים בתוך לוח הכונן. אם יש ברגים, חבר את הברגים לקורא הכרטיסים החדש.



- 1 קורא כרטיסי מדיה 2 בורגי כתף (4)
- 6 החלק את קורא כרטיסי המדיה לתוך תא הכונן, עד שייכנס למקומו בנקישה.

5 החלק את תפס השחרור של הכונן לכיוון בסיס המחשב, כדי לשחרר את הבורג, ולאחר מכן החלק את קורא כרטיסי המדיה אל מחוץ לתא הכונן.



1 תפס שחרור כונן 2 קורא כרטיסי מדיה

6 התקן חזרה את לוח הכונן (ראה "התקנת לוח הכונן" בעמוד 54).

7 התקן חזרה את מכסה המחשב (ראה "התקנת מכסה המחשב" בעמוד 119).

8 **הודעה:** כדי לחבר כבל רשת, תחילה חבר את הכבל ליציאה או להתקן של הרשת ולאחר מכן חבר אותו למחשב.

8 חבר את המחשב וההתקנים לשקעי חשמל ולאחר מכן הפעל אותם.

התקנת קורא כרטיסי מדיה

1 פעל לפי ההליכים בסעיף "לפני שתתחיל" בעמוד 9.

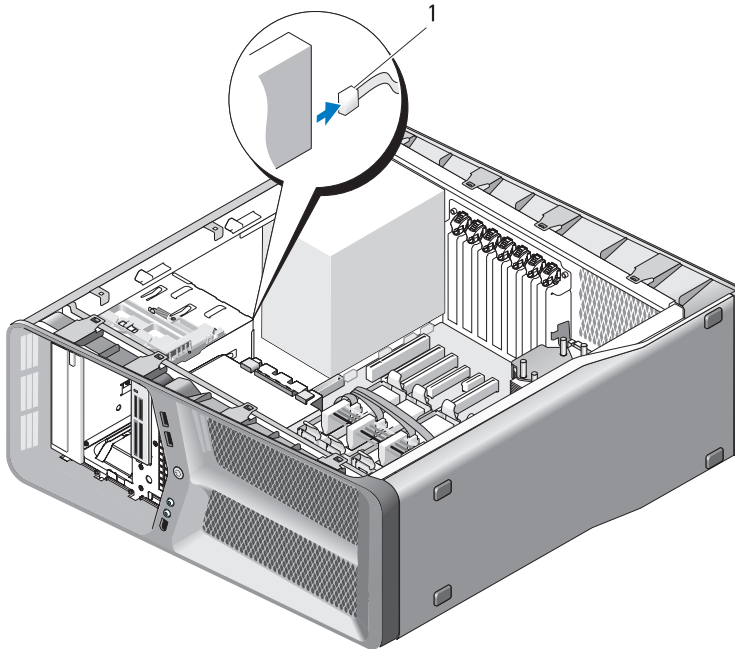
2 הסר את מכסה המחשב (ראה "הסרת מכסה המחשב" בעמוד 13).

קורא כרטיסי מדיה

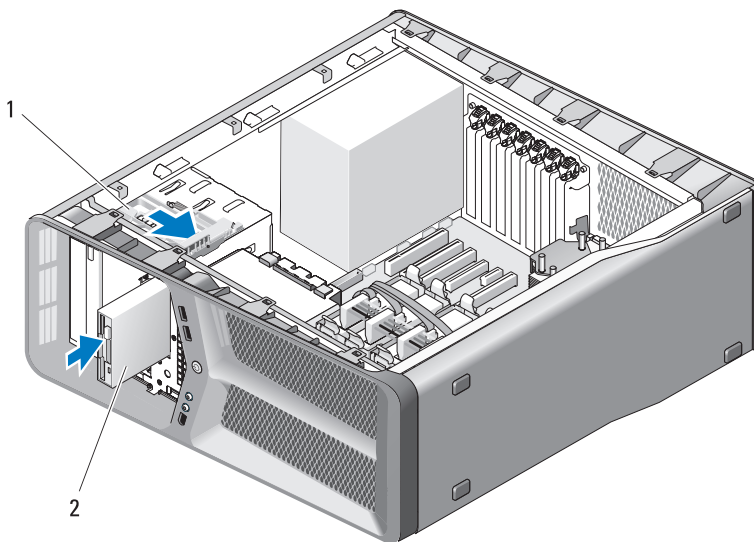
⚠ התראה: לפני שתתחיל לבצע הליך כלשהו בסעיף זה, בצע את הוראות הבטיחות במדריך מידע המוצר.

הסרת קורא כרטיסי מדיה

- 1 פעל לפי ההליכים בסעיף "לפני שתתחיל" בעמוד 9.
- 2 הסר את מכסה המחשב (ראה "הסרת מכסה המחשב" בעמוד 13).
- 3 הסר את לוח הכונן (ראה "הסרת לוח הכונן" בעמוד 53).
- 4 נתק את כבל קורא כרטיסי המדיה מגב קורא כרטיסי המדיה.

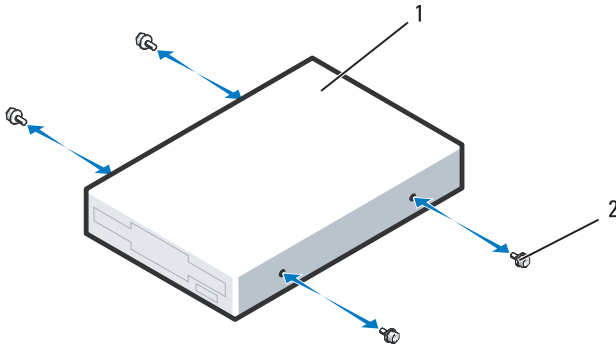


1 כבל קורא כרטיסי מדיה



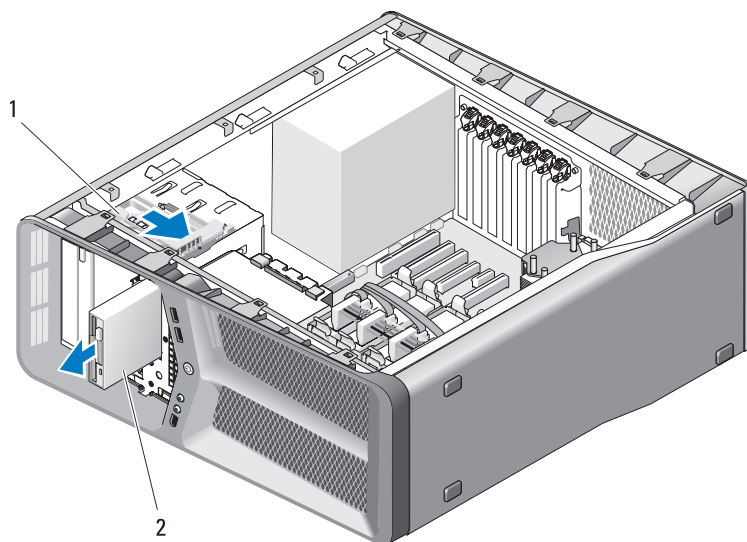
- 1 תפס שחרור כונן
- 2 כונן תקליטונים
- 7 חבר את כבלי החשמל והנתונים אל גב כונן התקליטונים.
- 8 בדוק את כל חיבורי הכבלים וכרוך את הכבלים כך שלא יחסמו את זרימת האוויר בין המאוורר ופתחי האוורור.
- 9 התקן חזרה את לוח הכונן (ראה "התקנת לוח הכונן" בעמוד 54).
- 10 התקן חזרה את מכסה המחשב (ראה "התקנת מכסה המחשב" בעמוד 119).
- 11 **הודעה:** כדי לחבר כבל רשת, תחילה חבר את הכבל ליציאה או להתקן של הרשת ולאחר מכן חבר אותו למחשב. ←
- 11 חבר את המחשב וההתקנים לשקעי חשמל ולאחר מכן הפעל אותם. לקבלת הוראות על התקנת תוכנה הדרושה לפעולת הכונן, עיין בתיעוד המצורף לכונן.
- 12 היכנס להגדרת המערכת (ראה "כניסה להגדרת המערכת" במדריך למשתמש) ובחר את האפשרות **Diskette Drive** (כונן תקליטונים) המתאימה.

- 3 הסר את לוח הכונן (ראה "הסרת לוח הכונן" בעמוד 53).
- 4 במקרה הצורך, הסר את כונן התקליטונים הקיים (ראה "הסרת כונן תקליטונים" בעמוד 55).
- 5 אם לכונן התקליטונים החדש לא מחוברים ברגים, חפש ברגים בתוך לוח הכונן. אם יש ברגים, חבר את הברגים לכונן החדש.



- 1 כונן תקליטונים 2 בורגי כתף (4)
- 6 החלק את כונן התקליטורים לתוך תא הכונן, עד שייכנס למקומו בנקישה.

- 5 החלק את תפס השחרור של הכונן לכיוון בסיס המחשב, כדי לשחרר את הבורג, ולאחר מכן החלק את הכונן אל מחוץ לתא הכונן.



- 1 תפס שחרור כונן
2 כונן תקליטונים
- 6 התקן חזרה את לוח הכונן (ראה "התקנת לוח הכונן" בעמוד 54).
- 7 התקן חזרה את מכסה המחשב (ראה "התקנת מכסה המחשב" בעמוד 119).
- 8 חבר את המחשב וההתקנים לשקעי חשמל ולאחר מכן הפעל אותם.

הודעה: כדי לחבר כבל רשת, תחילה חבר את הכבל ליציאה או להתקן של הרשת ולאחר מכן חבר אותו למחשב.

התקנת כונן תקליטונים

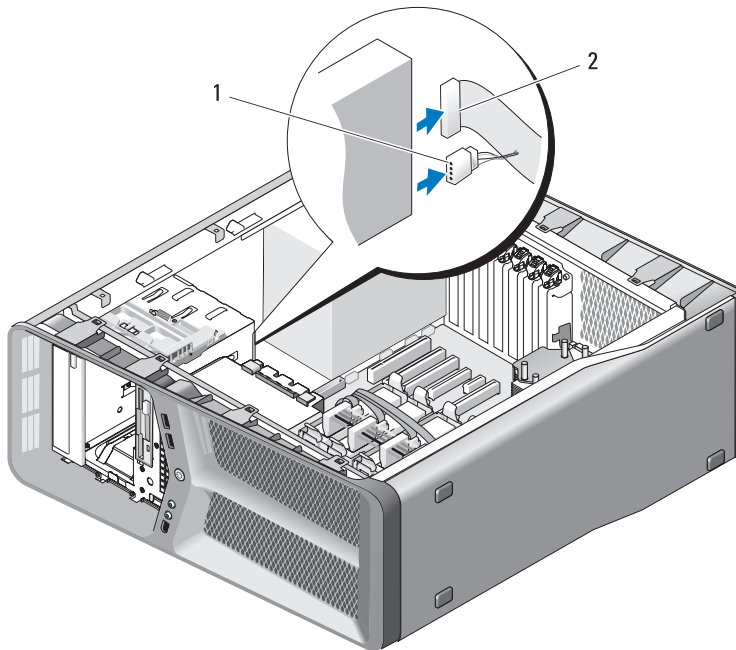
- 1 פעל לפי ההליכים בסעיף "לפני שתחיל" בעמוד 9.
- 2 הסר את מכסה המחשב (ראה "הסרת מכסה המחשב" בעמוד 13).

כונן תקליטונים

⚠ התראה: לפני שתתחיל לבצע הליך כלשהו בסעיף זה, בצע את הוראות הבטיחות במדריך מידע המוצר.

הסרת כונן תקליטונים

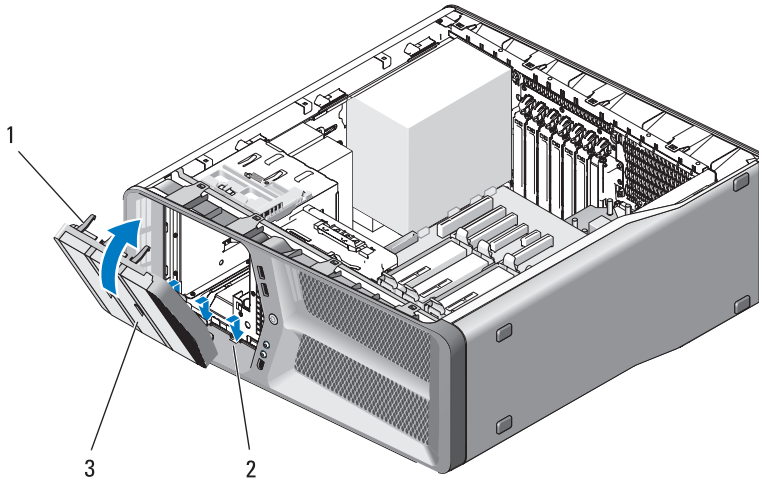
- 1 פעל לפי ההליכים בסעיף "לפני שתתחיל" בעמוד 9.
- 2 הסר את מכסה המחשב (ראה "הסרת מכסה המחשב" בעמוד 13).
- 3 הסר את לוח הכונן (ראה "הסרת לוח הכונן" בעמוד 53).
- 4 נתק את כבלי החשמל והנתונים מגב כונן התקליטונים.



1 כבל חשמל 2 כבל נתונים של כונן תקליטונים

התקנת לוח הכונן

- 1 פעל לפי ההליכים בסעיף "לפני שתתחיל" בעמוד 9.
- 2 הסר את מכסה המחשב (ראה "הסרת מכסה המחשב" בעמוד 13).
- 3 יישר את לשוניות לוח הכונן עם הצירים של הדלת הצדית.



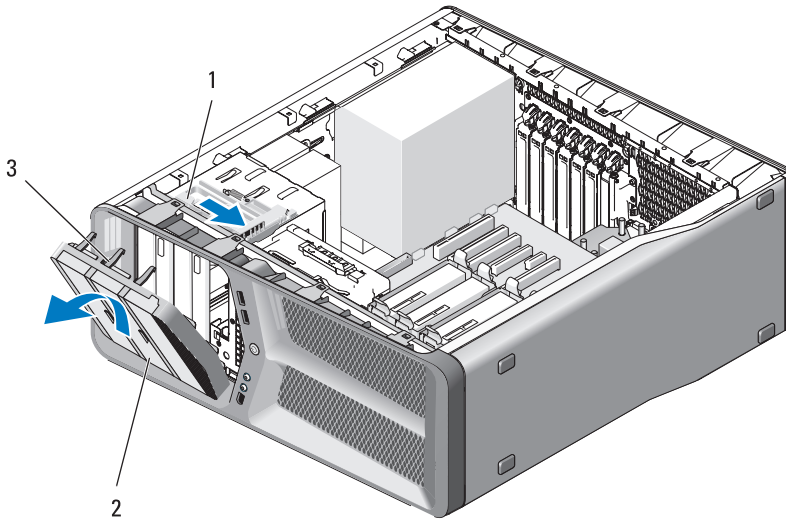
- 1 לשוניות לוח כונן (3)
- 2 צירי דלת צדית (3)
- 3 לוח כונן
- 4 סובב את לוח הכונן לכיוון המחשב עד שייכנס למקומו בנקישה.
- 5 התקן חזרה את מכסה המחשב (ראה "התקנת מכסה המחשב" בעמוד 119).

לוח כונן

⚠ התראה: לפני שתתחיל לבצע הליך כלשהו בסעיף זה, בצע את הוראות הבטיחות במדריך מידע המוצר.

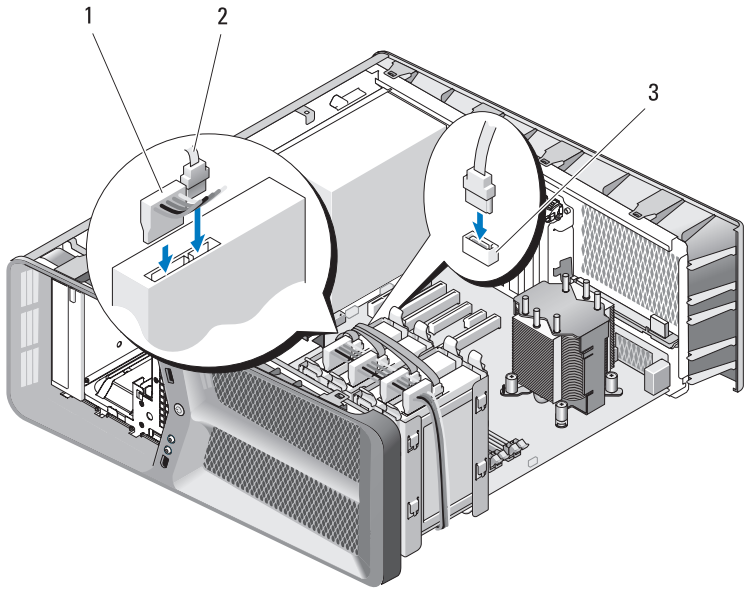
הסרת לוח הכונן

- 1 פעל לפי ההליכים בסעיף "לפני שתתחיל" בעמוד 9.
- 2 הסר את מכסה המחשב (ראה "הסרת מכסה המחשב" בעמוד 13).
- 3 אחוז בתפס השחרור של הכונן והחלק אותו לכיוון בסיס המחשב, עד לפתיחת לוח הכונן בנקישה.



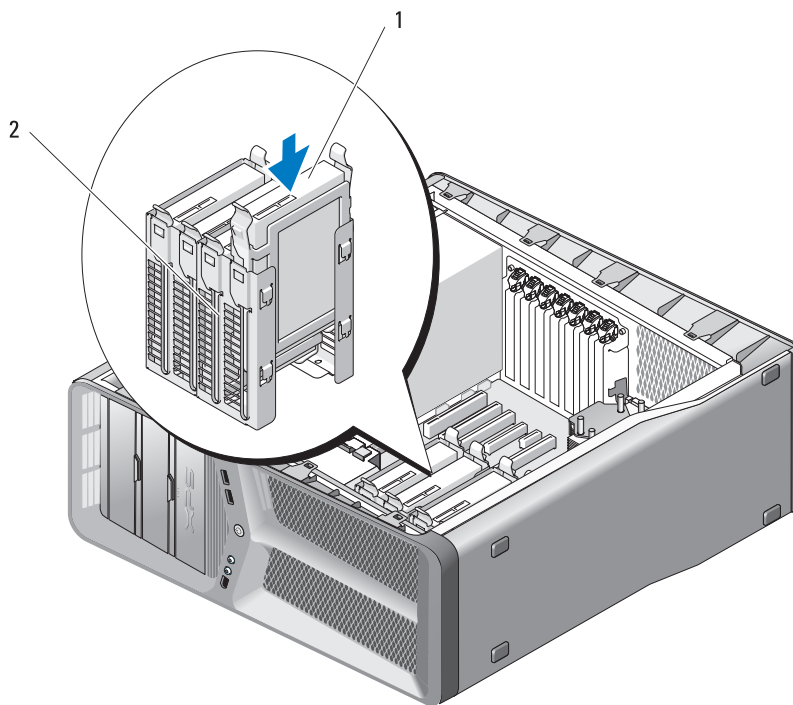
1 תפס שחרור כונן
2 לוח כונן
3 לשוניות לוח כונן (3)


- 4 סובב את לוח הכונן כלפי חוץ והרם אותו מהצירים הצדיים.
- 5 הנה את לוח הכונן בצד במקום בטוח.




- 1 כבל חשמל SATA
 2 כבל נתונים SATA
 3 מחבר נתונים SATA (בלוח המערכת)

- 8 התקן חזרה את מכסה המחשב (ראה "התקנת מכסה המחשב" בעמוד 119).
- 9 **הודעה:** כדי לחבר כבל רשת, תחילה חבר את הכבל ליציאה או להתקן של הרשת ולאחר מכן חבר אותו למחשב.
- 9 חבר את המחשב וההתקנים לשקעי חשמל ולאחר מכן הפעל אותם. לקבלת הוראות על התקנת תוכנה הדרושה לפעולת הכונן, עיין בתיעוד המצורף לכונן.






1 כונן קשיח 2 תא כונן קשיח
הודעה: ודא שכל המחברים מחווטים ומחוברים כהלכה. 

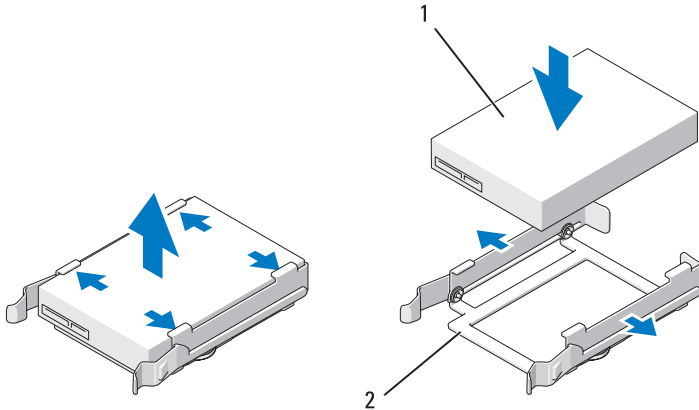
7 חבר את כבל החשמל וכבל הנתונים לכונן הקשיח.

הערה:  אם ניתקת את כבל הנתונים בעת הסרת הכונן הקשיח, או אם אתה מתקין כונן קשיח חדש, חבר את כבל הנתונים ללוח המערכת.

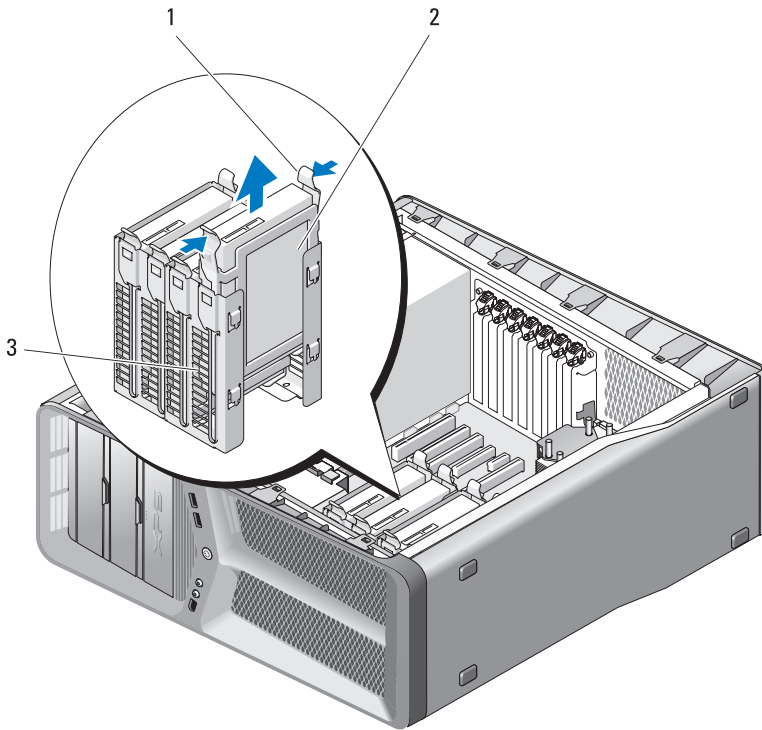
התקנת כונן קשיח

התראה: לפני שתתחיל לבצע הליך כלשהו בסעיף זה, בצע את הוראות הבטיחות במדריך מידע המוצר. 

- 1 פעל לפי ההליכים בסעיף "לפני שתתחיל" בעמוד 9.
 - 2 הסר את מכסה המחשב (ראה "הסרת מכסה המחשב" בעמוד 13).
 - 3 במקרה הצורך, הסר את הכונן הקשיח הקיים (ראה "הסרת כונן קשיח" בעמוד 47).
- הערה:**  אם מסגרת הכונן הקשיח מותקנת בתוך תא הכונן הקשיח, הסר את המסגרת לפני התקנת הכונן הקשיח החדש.
- 4 הכן את הכונן הקשיח החדש להתקנה ובדוק את התיעוד שלו כדי לוודא שתצורת הכונן מוגדרת עבור המחשב שברשותך.
- הערה:**  אם לכונן הקשיח המותקן לא מחוברת מסגרת, השתמש במסגרת הכונן הקשיח המקורי; הכנס את המסגרת לכונן החדש עד שתישמע נקישה.



- 1 כונן קשיח
 - 2 מסגרת כונן קשיח
- 5 ודא שתא הכונן הקשיח ריק וללא הפרעות.
 - 6 החלק את הכונן הקשיח לתוך תא הכונן הקשיח, עד שייכנס למקומו בנקישה.



1 לשוניות שחורות (2) 2 כונן קשיח

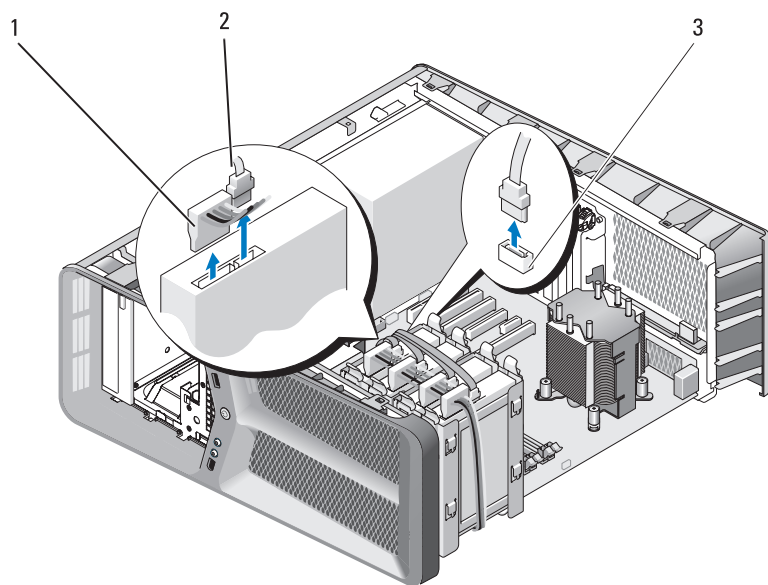
3 תא כונן קשיח

5 ודא שכל המחברים מחוטים ומחוברים כהלכה.

6 התקן חזרה את מכסה המחשב (ראה "התקנת מכסה המחשב" בעמוד 119).

הודעה: כדי לחבר כבל רשת, תחילה חבר את הכבל ליציאה או להתקן של הרשת ולאחר מכן חבר אותו למחשב. ←

7 חבר את המחשב וההתקנים לשקעי חשמל ולאחר מכן הפעל אותם.



2 כבל נתונים SATA

1 כבל חשמל SATA

3 מחבר נתונים SATA (בלוח המערכת)

4 לחץ על הלשוניות השחורות, שבכל אחד מצידי מסגרת הכונן הקשיח, זו לעבר זו והחלק את הכונן כלפי מעלה ואל מחוץ לתא הכונן הקשיח.

כדי לחבר כבל נתונים מסוג IDE, יישר את הלשונית במחבר אחד עם החריץ במחבר השני. בעת ניתוק כבל נתונים מסוג IDE, אחוז בלשונית המשיכה הצבעונית ומשוך עד לניתוק המחבר.

כונן קשיח

הסרת כונן קשיח

⚠ התראה: לפני שתתחיל לבצע הליך כלשהו בסעיף זה, בצע את הוראות הבטיחות במדריך מידע המוצר.

⚠ התראה: כדי למנוע התחשמלות, נתק תמיד את המחשב משקע החשמל לפני הסרת המכסה.

⬅ הודעה: בעת החלפת כונן קשיח המכיל נתונים שברצונך לשמור, בצע גיבוי של הקבצים לפני שתתחיל בהליך זה.

1 פעל לפי ההליכים בסעיף "לפני שתתחיל" בעמוד 9.

2 הסר את מכסה המחשב (ראה "הסרת מכסה המחשב" בעמוד 13).

3 נתק את כבל החשמל ואת כבל הנתונים מהכונן הקשיח.

✎ הערה: אם אינך מתקין חזרה את הכונן הקשיח באותו זמן, נתק את הקצה השני של כבל הנתונים מלוח המערכת והנח אותו בצד. באפשרותך להשתמש בכבל הנתונים להתקנת כונן קשיח במועד מאוחר יותר.

אודות כונני ATA טורי (SATA)

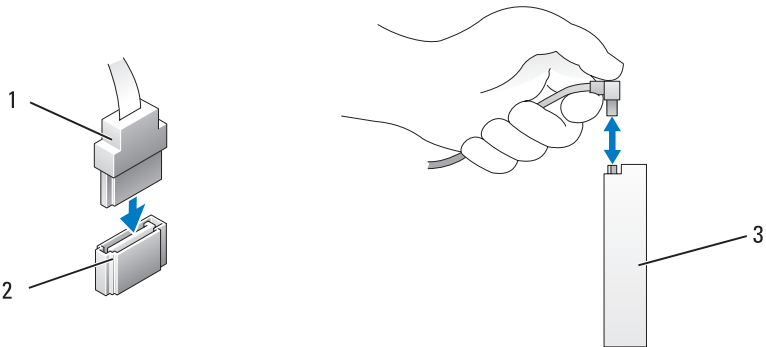
המחשב שברשותך תומך בארבעה כונני ATA קשיחים טוריים ושני כונני ATA אופטיים טוריים לכל היותר. כונני SATA מספקים את היתרונות הבאים על-ידי העברת נתונים באמצעות טכנולוגיה טורית וכבלים גמישים, שהינם דקים וארוכים יותר מכבלי IDE:

- ניתוב כבלים משופר מאפשר מעבר אוויר יעיל יותר בתוך התושבת.
- מחברי כבלים קומפקטיים חוסכים מקום בלוח המערכת ובכונן הקשיח, דבר המאפשר ניצול יעיל יותר של החלל בתוך התושבת.

הנחיות כלליות להתקנת כוננים

כונני SATA יש לחבר למחברים המסומנים בתווית "SATA" בלוח המערכת. כונני IDE יש לחבר למחברים המסומנים בתווית "IDE".

בעת חיבור כבל SATA, אחוז בכבל במחבר שנמצא בכל אחד מהקצוות ודחף בחוזקה לתוך המחבר. בעת ניתוק כבל SATA, אחוז בכבל במחבר שנמצא בכל אחד מהקצוות ומשוך עד לניתוק המחבר.



- | | | | |
|---|-----------------|---|--------------------------------|
| 1 | כבל נתונים SATA | 2 | מחבר נתונים SATA (בלוח המערכת) |
| 3 | כונן SATA | | |

בעת חיבור שני התקני IDE לכבל נתונים אחד מסוג IDE וקביעת התצורה של ההתקנים עבור הגדרת בחירת הכבלים, ההתקן שמחובר למחבר האחרון בכבל הנתונים הוא ההתקן הראשי או התקן האתחול, וההתקן המחובר למחבר האמצעי בכבל הנתונים הוא ההתקן המשני. לקבלת מידע אודות קביעת תצורה של התקנים עבור הגדרת בחירת הכבלים, עיין בתיעוד הכונן שבערכת השדרוג שברשותך.

6

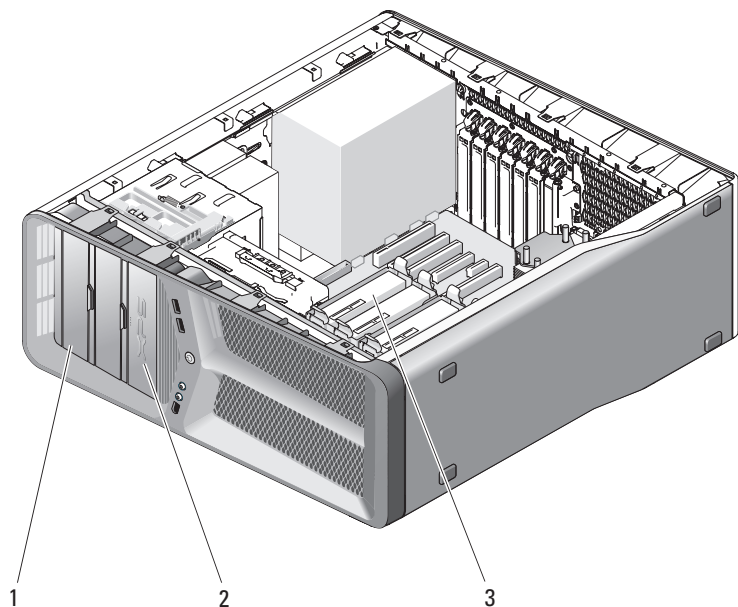
כוננים

המחשב שברשותך תומך ברכיבים הבאים:

- ארבעה התקני SATA (כוננים קשיחים או כוננים אופטיים)
- התקן IDE אחד (כונן קשיח אחד או כונן אופטי אחד)
- כונן תקליטונים אחד או קורא כרטיסי מדיה אחד

הודעה: בעת הסרה והחלפה של כוננים, הקפד להשאיר את כבל החשמל וכבל הנתונים של הכונן מחוברים ללוח המערכת.

הערה: לא ניתן להחליף את מסגרת קורא כרטיסי המדיה/כונן התקליטורים בגודל 3.5 אינץ' עם מסגרת הכונן הקשיח.



- | | |
|---|---------------------------------|
| 1 | תאי כונן תקליטורים/DVD (2) |
| 2 | כונן תקליטורים/קורא כרטיסי מדיה |
| 3 | תאי כונן קשיח (4) |

הגדרות מתאם רשת וכרטיס קול

אם התקנת כרטיס קול:

- 1 נתק את הכבל FP_AUDIO מלוח המערכת (ראה "רכיבי לוח מערכת" בעמוד 16) וחבר אותו למחבר השמע הפנימי בכרטיס הקול.
- 2 חבר התקני שמע חיצוניים למחברי כרטיס הקול. אל תחבר התקני שמע חיצוניים למחברי המיקרופון, רמקול/אוזניות או קו כניסה בלוח האחורי.
- 3 היכנס להגדרת המערכת (ראה "כניסה להגדרת המערכת" במדריך למשתמש שברשותך), בחר **Integrated Audio Controller** (בקר שמע משולב) ולאחר מכן שנה את ההגדרה ל- **Off** (כבוי).

אם הסרת כרטיס קול:

- 1 היכנס להגדרת המערכת (ראה "כניסה להגדרת המערכת" במדריך למשתמש שברשותך), בחר **Integrated Audio Controller** (בקר שמע משולב) ולאחר מכן שנה את ההגדרה ל- **On** (מופעל).

- 2 חבר התקני שמע חיצוניים למחברי השמע בלוח האחורי של המחשב.

אם התקנת תוסף מתאם רשת וברצונך לנטרל את מתאם הרשת המוכלל:

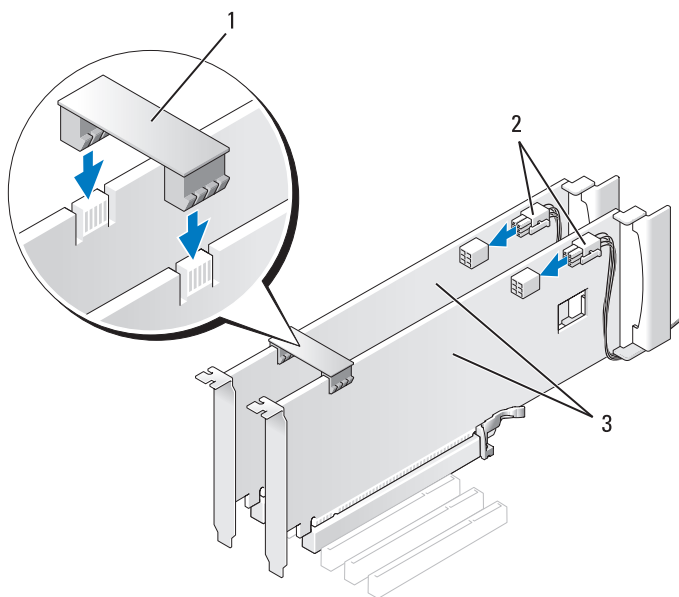
- 1 היכנס להגדרת המערכת (ראה "כניסה להגדרת המערכת" במדריך למשתמש שברשותך), בחר **Integrated NIC Controller** (בקר NIC משולב) ולאחר מכן שנה את ההגדרה ל- **Off** (כבוי).

- 2 חבר את כבל הרשת למחברי מתאם רשת של התוסף. אל תחבר את כבל הרשת למחבר המוכלל בלוח האחורי.

אם הסרת מחבר של תוסף רשת:

- 1 היכנס להגדרת המערכת (ראה "כניסה להגדרת המערכת" במדריך למשתמש שברשותך), בחר **Integrated NIC Controller** (בקר NIC משולב) ולאחר מכן שנה את ההגדרה ל- **On** (מופעל).

- 2 חבר את כבל הרשת למחבר המוכלל בלוח האחורי של המחשב.






- 1 גשר כרטיס גרפי (לא קיים בתצורות מסוימות של כרטיס גרפי כפול)
- 2 מחברי חשמל (2)
- 3 שני כרטיסים גרפיים PCI Express

הודעה: כדי לחבר כבל רשת, תחילה חבר את הכבל ליציאה או להתקן של הרשת ולאחר מכן חבר אותו למחשב.

- 9 אם מעל הכרטיסים המותקנים ישנו התקן לקיבוע כרטיסים, הורד אותו עד שייכנס למקומו בנקישה.
- 10 התקן חזרה את מכסה המחשב (ראה "התקנת מכסה המחשב" בעמוד 119).
- 11 חבר את המחשב וההתקנים לשקעי חשמל ולאחר מכן הפעל אותם.

כדי ללמוד עוד אודות טכנולוגיית כרטיס גרפי כפול, ראה "הבנה של טכנולוגיית כרטיס גרפי כפול" במדריך למשתמש שברשותך.

- 1 פעל לפי ההליכים בסעיף "לפני שתתחיל" בעמוד 9.
- 2 הסר את מכסה המחשב (ראה "הסרת מכסה המחשב" בעמוד 13).
- 3 הסר את לוחית הכיסוי או הכרטיס הגרפי הקיים (ראה "הסרת כרטיס גרפי PCI Express מתצורת כרטיס כפול" בעמוד 38) כדי ליצור פתח להריץ כרטיס.
 **הערה:** בעת שדרוג לתצורה של כרטיס גרפי כפול, אם בחרת כרטיס ה- PCI Express x1 מותקן כרטיס, הסר אותו (ראה "הסרת כרטיסי PCI Express" בעמוד 32).
- 4 התקן את הכרטיס הגרפי PCI Express (ראה "התקנת כרטיסי PCI ו-PCI Express" בעמוד 35).
- 5 הכן את הכרטיס להתקנה.
לקבלת מידע אודות הגדרת התצורה של הכרטיס, ביצוע חיבורים פנימיים או התאמה אחרת של הכרטיס למחשב שברשותך, עיין בתיעוד המצורף לכרטיס.
- 6  **הודעה:** כבל חשמל של כרטיס גרפי שאינו מחובר כהלכה עלול לגרום לביצועי גרפיקה ירודים.
- 6 חבר את הכבלים שיש לחבר לכרטיס.
לקבלת מידע אודות חיבורי הכבלים של הכרטיס, עיין בתיעוד המצורף לכרטיס.
- 7  **הודעה:** לפני דחיפת בית הכרטיס חזרה למקומו, ודא שהחלק העליון של כל הכרטיסים ולוחיות הכיסוי צמוד לפס היישור ושהחריץ בחלק העליון של כל כרטיס או לוחית כיסוי נכנס לתוך חריץ היישור.
- 7 סובב את בית הכרטיס חזרה למיקומו המקורי ודחף את קצהו כך שהלשונית תיכנס למקומה בנקישה.
- 8 חבר את גשר הכרטיס הגרפי (אם נדרש עבור תצורת הכרטיס הגרפי הכפול) ולחץ עליו בחוזקה כך שיכסה לגמרי את לשוניות המחבר.

הודעה: אל תנתב את כבלי הכרטיס על גבי הכרטיסים או מאחוריהם. ניתוב כבלים על הכרטיסים עלול למנוע סגירה כהלכה של מכסה המחשב או לגרום נזק לציוד.

7 דחף את בית הכרטיס חזרה למיקומו המקורי; דחף את קצהו כך שהלשונית תיכנס למקומה בנקישה.

8 הברג חזרה את הבורג המאבטח את לוחית הכיסוי או הכרטיס לתושבת.

9 התקן חזרה את מכסה המחשב (ראה "התקנת מכסה המחשב" בעמוד 119).

הודעה: כדי לחבר כבל רשת, תחילה חבר את הכבל ליציאה או להתקן של הרשת ולאחר מכן חבר אותו למחשב.

10 חבר את המחשב וההתקנים לשקעי חשמל ולאחר מכן הפעל אותם.

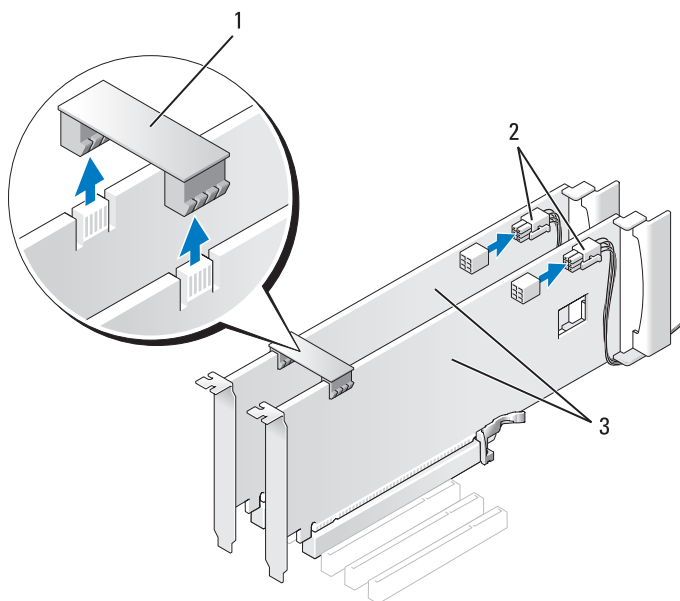
התקנת כרטיס גרפי PCI Express בתצורת כרטיס כפול

הערה: כדי לבצע שדרוג לתצורה של כרטיס גרפי כפול או לחזור מכרטיס כפול לבודד, תזדקק לחלקים נוספים שניתן להזמין מ-Dell (ראה "פנייה אל Dell" במדריך למשתמש).

סעיף זה מתייחס לתצורות של כרטיסים גרפיים מסוג PCI Express graphics בלבד. להתקנת סוגים אחרים של כרטיסי PCI או PCI Express, ראה "התקנת כרטיסי PCI ו-PCI Express" בעמוד 35.

חריץ כרטיס ה- PCI Express x1 אינו זמין לשימוש, אם בכל אחד מהריצי כרטיסי ה- PCI Express x16 מותקן כרטיס בתצורה של כרטיס גרפי כפול. אם אתה מבצע שדרוג מתצורה של כרטיס גרפי בודד לתצורה של כרטיס גרפי כפול, יהיה עליך להסיר את הכרטיס המותקן בהריץ כרטיסי ה- PCI Express x1 (כדי לאתר את חריץ כרטיסי ה- PCI Express x1, ראה "רכיבי לוח מערכת" בעמוד 16). כדי להסיר כרטיסי Express, ראה "הסרת כרטיסי PCI ו-PCI Express" בעמוד 32.

הודעה: לקבלת מידע אודות שדרוג המערכת לשימוש בטכנולוגיית הגרפיקה הכפולה Nvidia Scalable Link Interface (SLI), עיין באתר האינטרנט של Dell בכתובת support.dell.com.



- 1 גשר כרטיס גרפי
 2 מחברי חשמל (2)
 3 שני כרטיסים גרפיים PCI Express

4 נתק את כל הכבלים המחוברים לכרטיס.

5 הסר את הכרטיס הגרפי PCI Express (ראה "הסרת כרטיסי PCI ו-PCI Express" בעמוד 32).

⬅ **הודעה:** התקנת לוחיות כיסוי על פתחים של חריצי כרטיסים ריקים נחוצה כדי לשמור על אישור FCC של המחשב. נוסף על כך, הלוחיות משמשות למניעת חדירה של אבק ולכלוך למחשב.

6 התקן לוחית כיסוי בפתח חריץ הכרטיס הריק. אם אתה מחליף את הכרטיס, ראה "התקנת כרטיס גרפי PCI Express בתצורת כרטיס כפול" בעמוד 40.

⬅ **הודעה:** לפני דחיפת בית הכרטיס חזרה למקומו, ודא שהחלק העליון של כל הכרטיסים ולוחיות הכיסוי צמוד לפס היישור ושהחריץ בחלק העליון של כל כרטיס או לוחית כיסוי נכנס לתוך חריץ היישור.

10 סובב את בית הכרטיס חזרה למיקומו המקורי ודחף את קצהו כך שהלשונית תיכנס למקומה בנקישה.

הודעה: כדי לחבר כבל רשת, תחילה חבר את הכבל ליציאה או להתקן של הרשת ולאחר מכן חבר אותו למחשב.

11 התקן חזרה את מכסה המחשב (ראה "התקנת מכסה המחשב" בעמוד 119).

12 חבר את המחשב וההתקנים לשקעי חשמל ולאחר מכן הפעל אותם.

13 התקן מנהלי התקנים הדרושים לכרטיס, כמתואר בתיעוד הכרטיס.

הערה: אם התקנת כרטיס קול או מתאם רשת, ראה "הגדרות מתאם רשת וכרטיס קול" בעמוד 43.

הסרת כרטיס גרפי PCI Express מתצורת כרטיס כפול

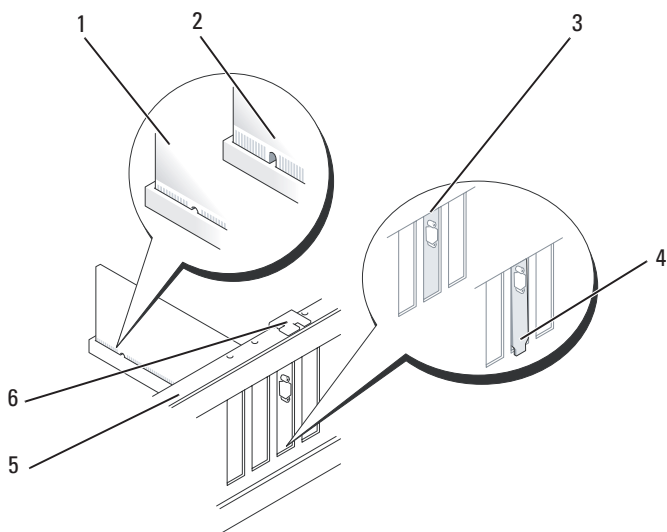
הערה: בצע את השלבים המתוארים בסעיף זה להסרת כרטיס גרפי PCI Express x16 בתצורת כרטיס כפול בלבד. להסרת כל סוג אחר של כרטיסי PCI או PCI Express, ראה "הסרת כרטיסי PCI ו-PCI Express" בעמוד 32.

1 פעל לפי ההליכים בסעיף "לפני שתתחיל" בעמוד 9.

2 הסר את מכסה המחשב (ראה "הסרת מכסה המחשב" בעמוד 13).

3 תוך כדי החזקת שני הכרטיסים הגרפיים ביד אחת כך שלא יזוזו, הסר את גשר הכרטיסים הגרפיים (אם קיים) בידך השנייה, על-ידי משיכתו כלפי מעלה ואל מחוץ למחשב. הנח אותו בצד.

הערה: גשר הכרטיסים הגרפיים עשוי שלא להיות בכל התצורות של כרטיס גרפי כפול ואינו נחוץ בתצורה של כרטיס גרפי יחיד.



- | | | | |
|---|--------------------------------|---|---|
| 1 | מחבר כרטיס (מוכנס) | 2 | מחבר כרטיס (לא מוכנס) |
| 3 | לוחית כיסוי מיושרת כהלכה בחריץ | 4 | לוחית כיסוי לא מיושרת כהלכה ומחוץ לחריץ |
| 5 | פס יישור | 6 | חריץ יישור |

הודעה: אל תנתב את כבלי הכרטיס על גבי הכרטיסים או מאחוריהם. ניתוב כבלים על הכרטיסים עלול למנוע סגירה כהלכה של מכסה המחשב או לגרום נזק לצידוד.

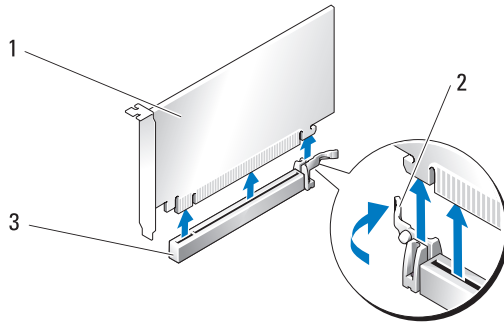
הודעה: כבל חשמל של כרטיס גרפי שאינו מחובר כהלכה עלול לגרום לביצועי גרפיקה ירודים.

8 חבר את הכבלים שיש לחבר לכרטיס.


לקבלת מידע אודות חיבורי הכבלים של הכרטיס, עיין בתיעוד המצורף לכרטיס.

9 הברג חזרה את הבורג כדי לאבטח את הכרטיס לתושבת.


הודעה: לפני דחיפת בית הכרטיס חזרה למקומו, ודא שהחלק העליון של כל הכרטיסים ולוחית הכיסוי צמוד לפס היישור ושהחריץ בחלק העליון של כל כרטיס או לוחית כיסוי נכנס לתוך חריץ היישור.



- | | |
|---|-----------------------|
| 1 | כרטיס PCI Express x16 |
| 2 | לשונית אבטחה |
| 3 | חריץ PCI-Express x16 |


הודעה: הקפד לשחרר את לשונית האבטחה כדי להכניס היטב את הכרטיס. התקנת הכרטיס שלא כהלכה עלולה לגרום נזק ללוח המערכת. 

7 משוך את לשונית האבטחה (אם קיימת) בעדינות והכנס את הכרטיס למחבר. לחץ כלפי מטה בחוזקה וודא שהכרטיס נכנס להריץ היטב.


הערה: אם הסרת את חריץ היישור, התקן אותו חזרה בבית מאורר הכרטיס ודחף את חריץ היישור עד שייכנס למקומו בנקישה. 


11 חבר את המחשב וההתקנים לשקעי חשמל ולאחר מכן הפעל אותם.

12 הסר את מנהל ההתקן של הכרטיס שהסרת.

 **הערה:** אם הסרת כרטיס קול או מתאם רשת, ראה "הגדרות מתאם רשת וכרטיס קול" בעמוד 43.

התקנת כרטיסי PCI ו-PCI Express

 **הודעה:** כדי למנוע פריקה אלקטרוסטטית ונזק לרכיבים פנימיים, פרוק מעצמך חשמל סטטי באמצעות רצועת הארקה לפרק היד או נגיעה מדי פעם במשטח מתכת לא צבוע בתושבת המחשב.

 **הודעה:** אם ביצעת (או מבצע כעת) שדרוג לתצורה אופציונלית של כרטיס גרפי כפול, להתקנת כרטיס גרפי ראה "התקנת כרטיס גרפי PCI Express בתצורת כרטיס כפול" בעמוד 40.

1 פעל לפי ההליכים בסעיף "לפני שתתחיל" בעמוד 9.


2 הסר את מכסה המחשב (ראה "התקנת מכסה המחשב" בעמוד 119).

3 לחץ על הלשונית בחלק העליון של בית הכרטיס בחריץ הכרטיס המתאים וסובב את בית הכרטיס חזרה דרך דופן התושבת.


4 הסר את לוחית הכיסוי או הכרטיס הקיים (ראה "הסרת כרטיסי PCI ו-PCI Express" בעמוד 32) כדי ליצור פתח לחריץ כרטיס.

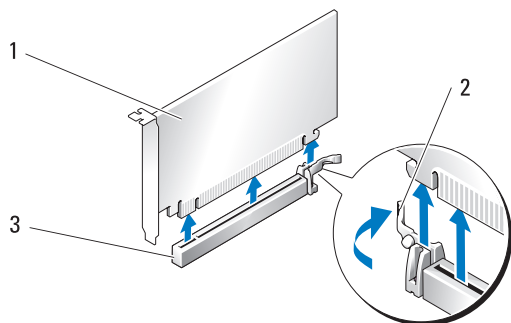
5 הכן את הכרטיס להתקנה.

לקבלת מידע אודות הגדרת התצורה של הכרטיס, ביצוע חיבורים פנימיים או התאמה אחרת של הכרטיס למחשב שברשותך, עיין בתיעוד המצורף לכרטיס.

 **הערה:** אם זהו כרטיס באורך מלא, משוך לאחור את לשונית השחרור של חריץ היישור, כדי להסיר את חריץ היישור מבית מאוורר הכרטיס.

6 מקם את הכרטיס כך שיהיה מיושר עם החריץ ולשונית האבטחה (אם קיימת).

 **הערה:** אם זהו הכרטיס באורך מלא, הכנס את מכוון הכרטיס לחריץ היישור בבית מאוורר הכרטיס.



- 1 כרטיס PCI Express x16
 2 לשונית אבטחה
 3 חריץ כרטיס PCI-Express x16

7 התקן לוחית כיסוי בפתח חריץ הכרטיס הריק. אם אתה מחליף את הכרטיס, ראה "התקנת כרטיסי PCI ו-PCI Express" בעמוד 35.

8 **הודעה:** התקנת לוחיות כיסוי על פתחים של חריצי כרטיסים ריקים נחוצה כדי לשמור על אישור FCC של המחשב. נוסף על כך, הלוחיות משמשות למניעת חדירה של אבק ולכלוך למחשב.

9 **הודעה:** אל תנתב את כבלי הכרטיס על גבי הכרטיסים או מאחוריהם. ניתוב כבלים על הכרטיסים עלול למנוע סגירה כהלכה של מכסה המחשב או לגרום נזק לציוד.

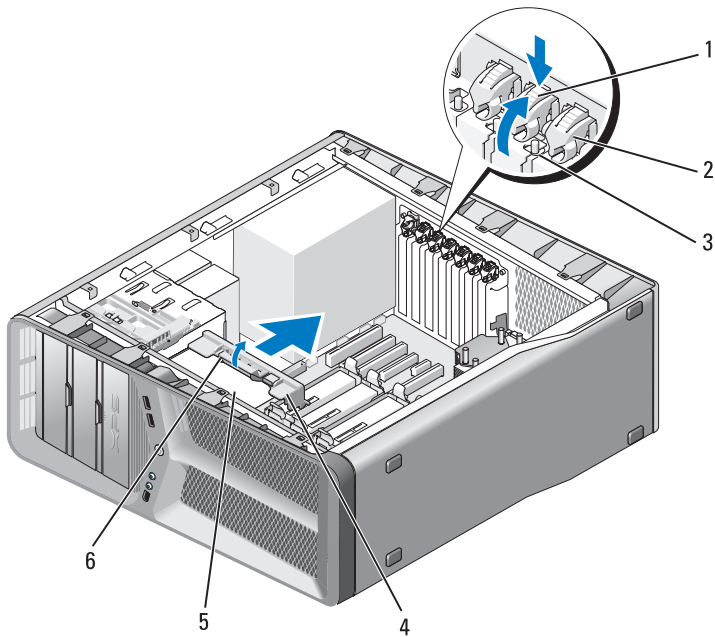
10 הברג חזרה את הבורג המאבטח את לוחית הכיסוי לתושבת.

11 **הערה:** אם הסרת את חריץ היישור, התקן אותו חזרה בבית מאוורר הכרטיס ודחף את חריץ היישור עד שייכנס למקומו בנקישה.

12 דחף את בית הכרטיס חזרה למיקומו המקורי; דחף את קצהו כך שהלשונית תיכנס למקומה בנקישה.

13 התקן חזרה את מכסה המחשב (ראה "התקנת מכסה המחשב" בעמוד 119).

14 **הודעה:** כדי לחבר כבל רשת, תחילה חבר את הכבל ליציאה או להתקן של הרשת ולאחר מכן חבר אותו למחשב.



בית הכרטיס	2	לשונית שחרור	1
חריץ יישור	4	בורג	3
לשונית שחרור של חריץ יישור	6	בית מאוורר	5

6 לחץ על לשונית האבטחה (אם קיימת) במחבר לוח המערכת, תוך כדי אחיזה בכרטיס בפנינותיו העליונות ולאחר כן שחרר את הכרטיס מהמחבר.

כרטיס PCI Express x16	2	כרטיס PCI	1
כרטיס PCI Express x8	4	כרטיס PCI-Express x16	3
כרטיס PCI Express x1	6	כרטיס PCI-Express x8	5
		כרטיס PCI-Express x1	7

הסרת כרטיסי PCI ו- PCI Express

הודעה: כדי למנוע פריקה אלקטרוסטטית ונזק לרכיבים פנימיים, פרוק מעצמך חשמל סטטי באמצעות רצועת הארקה לפרק היד או נגיעה מדי פעם במשטח מתכת לא צבוע בתושבת המחשב.

הודעה: אם ברשותך תצורה אופציונלית של כרטיס גרפי כפול, כדי להסיר או להחליף כרטיס גרפי ראה "הסרת כרטיס גרפי PCI Express מתצורת כרטיס כפול" בעמוד 38.

- 1 פעל לפי ההליכים בסעיף "לפני שתתחיל" בעמוד 9.
 - 2 הסר את מכסה המחשב (ראה "הסרת מכסה המחשב" בעמוד 13).
 - 3 נתק את כל הכבלים המחוברים לכרטיס.
 - 4 לחץ על לשונית השחרור בחלק העליון של בית הכרטיס בחריץ הכרטיס המתאים וסובב את בית הכרטיס בחזרה דרך דופן התושבת.
 - 5 הסר את הבורג המאבטח את הכרטיס לתושבת.
- הערה:** אם זהו כרטיס באורך מלא, משוך לאחור את לשונית השחרור של חריץ היישור, כדי לשחרר את חריץ היישור מבית המאוורר.

5

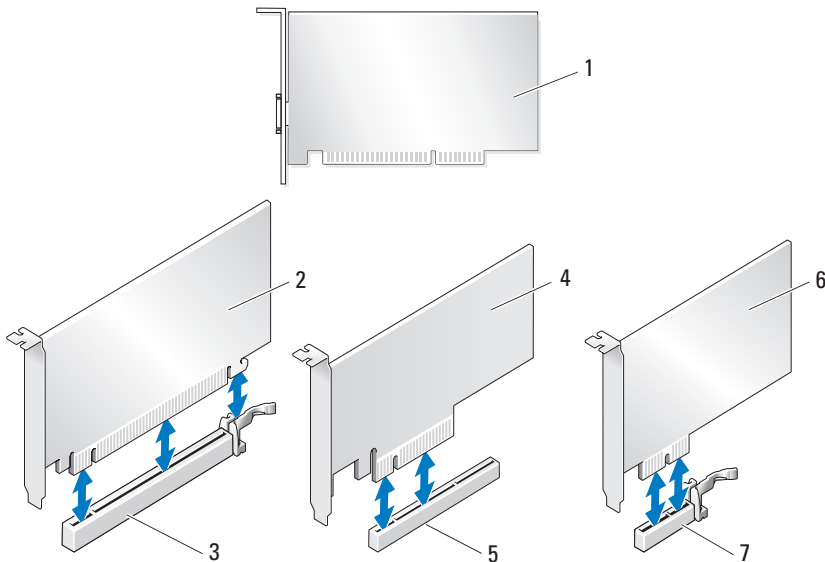
כרטיסים

⚠ התראה: לפני שתתחיל לבצע הליך כלשהו בסעיף זה, בצע את הוראות הבטיחות במדריך מידע המוצר.

מחשב Dell™ שברשותך מספק את החריצים הבאים עבור כרטיסי PCI ו-PCI Express:


- שני חריצים לכרטיסי PCI Express x16 (ניתן להשתמש בתצורה של כרטיס גרפי כפול)
- חריץ כרטיס PCI Express x8 אחד
- חריץ כרטיס PCI Express x1 אחד
- שני חריצי כרטיס PCI


הערה: אם כרטיס גרפי מותקן בכל אחד מחריצי הכרטיסים PCI Express x16 בתצורה של כרטיס גרפי כפול, לא ניתן להשתמש בחריץ הכרטיס PCI Express x1 ובחריץ כרטיס PCI אחד.



- 7 חבר את המחשב וההתקנים לשקעי חשמל ולאחר מכן הפעל אותם.
- 8 כאשר מוצגת ההודעה שהזיכרון השתנה, הקש <F1> כדי להמשיך.
- 9 היכנס למחשב.
- 10 לחץ באמצעות לחצן העכבר הימני על הסמל **My Computer** (המחשב שלי) בשולחן העבודה של Windows ולאחר מכן לחץ על **Properties** (מאפיינים).
- 11 לחץ על הכרטיסייה **General** (כללי).
- 12 כדי לוודא שהזיכרון מותקן כהלכה, בדוק את כמות הזיכרון (RAM) הרשומה.

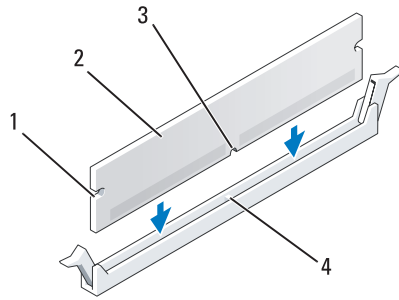
הסרת זיכרון

 **התראה:** לפני שתתחיל לבצע הליך כלשהו בסעיף זה, בצע את הוראות הבטיחות במדריך מידע המוצר.

 **הודעה:** כדי למנוע פריקה אלקטרוסטטית ונזק לרכיבים פנימיים, פרוק מעצמך חשמל סטטי באמצעות רצועת הארקה לפרק היד או נגיעה מדי פעם במשטח מתכת לא צבוע בתושבת המחשב.

- 1 פעל לפי ההליכים בסעיף "לפני שתתחיל" בעמוד 9.
 - 2 הסר את מכסה המחשב (ראה "הסרת מכסה המחשב" בעמוד 13).
 - 3 לחץ על תפסי האבטחה בשני הקצוות של מחבר מודול הזיכרון.
 - 4 אחוז במודול ומשוך כלפי מעלה.
- אם קשה להסיר את המודול, הזז בעדינות את המודול קדימה ואחורה כדי להסירו מהמחבר.

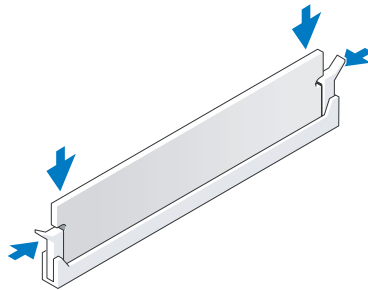
4 יישר את החריץ שבחלק התחתון של המודול עם הפס שבמחבר.



1	מגרעות (2)	2	מודול זיכרון
3	חריץ	4	פס

5 **הודעה:** כדי למנוע פגיעה במודול הזיכרון, לחץ על המודול ישר כלפי מטה לתוך המחבר, תוך כדי הפעלת כוח שווה על שני קצוות המודול.

5 הכנס את המודול לתוך המחבר, עד אשר ייכנס למקומו בנקישה. אם תכניס את המודול כהלכה, תפסי האבטחה ייכנסו לתוך המגרעות שבשני קצוות המודול.



6 התקן חזרה את מכסה המחשב (ראה "התקנת מכסה המחשב" בעמוד 119).

6 **הודעה:** כדי לחבר כבל רשת, תחילה חבר את הכבל ליציאה או להתקן של הרשת ולאחר מכן חבר אותו למחשב.

טיפול בתצורות זיכרון

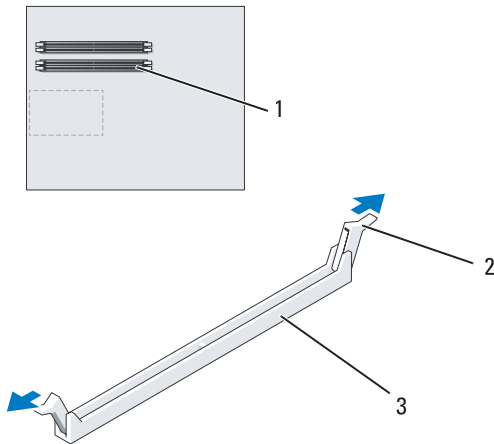
אם אתה משתמש במערכת הפעלה של 32 סיביות, כגון Microsoft® Windows® XP, המחשב יתמוך ב-4 GB של זיכרון לכל היותר. אם ברשותך מערכת הפעלה מסוג 64 סיביות, המחשב יתמוך בזיכרון של 8 GB לכל היותר (רכיבי DIMM של 2-GB בכל אחד מארבעת החריצים).

התקנת זיכרון

⚠ התראה: לפני שתתחיל לבצע הליך כלשהו בסעיף זה, בצע את הוראות הבטיחות במדריך מידע המוצר.

⬅ הודעה: כדי למנוע פריקה אלקטרוסטטית ונזק לרכיבים פנימיים, פרוק מעצמך חשמל סטטי באמצעות רצועת הארקה לפרק היד או נגיעה מדי פעם במשטח מתכת לא צבוע בתושבת המחשב.

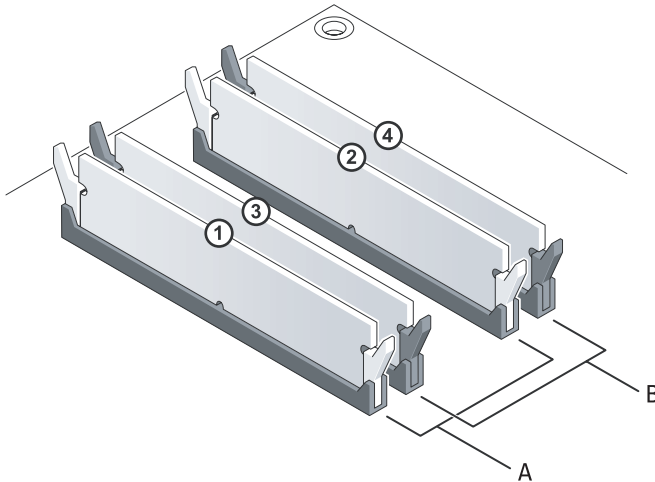
- 1 פעל לפי ההליכים בסעיף "לפני שתתחיל" בעמוד 9.
- 2 הסר את מכסה המחשב (ראה "הסרת מכסה המחשב" בעמוד 13).
- 3 לחץ על תפסי האבטחה בשני הקצוות של מחבר מודול הזיכרון.



1 מחבר זיכרון הקרוב למעבד
2 תפסי אבטחה (2)
3 מחבר זיכרון

הודעה: אין להתקין מודולי זיכרון ECC. ←

- אם תתקין זוגות מעורבים של זיכרון 4300-PC2 (DDR2 533-MHz) ו-1 (DDR2 667-MHz) PC2-5300, המודולים יפעלו במהירות של המודול האיטי ביותר שמותקן.
- הקפד להתקין מודול זיכרון בודד במחבר DIMM מספר 1, המחבר הקרוב למעבד, לפני התקנת מודולים בכל מחבר אחר.



A זוג מודולים תואמים במחברי DIMM מספר 1 ו-2 (תפסי אבטחה לבנים)

B זוג מודולי זיכרון תואמים במחברי DIMM מספר 3 ו-4 (תפסי אבטחה שחורים)

הודעה: ← אם תסיר מהמחשב את מודולי הזיכרון המקוריים במהלך שדרוג זיכרון, הפרד אותם ממודולים חדשים שיש לך, גם אם רכשת את המודולים החדשים מ-Dell. במידת האפשר, אל תנאים מודול זיכרון מקורי למודול זיכרון חדש. אחרת, המחשב עלול שלא לעלות כראוי. עליך להתקין את מודולי הזיכרון המקוריים בזוגות, בין אם במחברי DIMM מספר 1 ו-2 או במחברי DIMM מספר 3 ו-4.

הערה: ← זיכרון שנרכש מחברת Dell מכוסה על-ידי האחריות של המחשב.

4

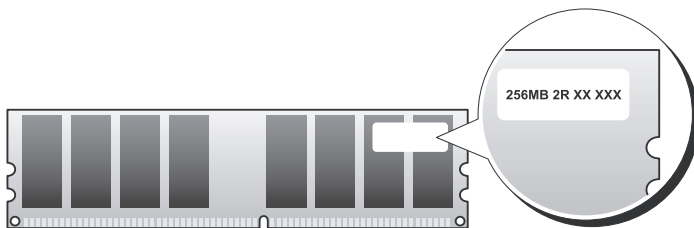
זיכרון

באפשרותך להרחיב את הזיכרון של המחשב על-ידי התקנת מודולי זיכרון בלוח המערכת.

המחשב שברשותך תומך בזיכרון DDR2. לקבלת מידע נוסף אודות סוג הזיכרון הנתמך על-ידי המחשב, ראה "מפרט" במדריך למשתמש.

סקירת זיכרון DDR2

- מודולי זיכרון DDR2 יש להתקין בזוגות עם גודל ומהירות זיכרון תואמים. אם מודולי הזיכרון DDR2 לא יותקנו בזוגות תואמים, המחשב ימשיך לפעול, אך עם פגיעה קלה בביצועים. כדי לקבוע את הקיבולת של המודול, עיין בתווית שבפינה הימנית או השמאלית העליונה שלו.



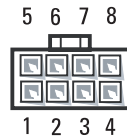
הערה: התקן תמיד מודולי זיכרון DDR2 לפי הסדר המצוין על לוח המערכת.

תצורות הזיכרון המומלצות הן:

— זוג מודולי זיכרון תואמים מותקנים במחברי DIMM מספר 1 ו-2 לחילופין

— זוג מודולי זיכרון תואמים מותקנים במחברי DIMM מספר 1 ו-2 וזוג תואם נוסף מותקן במחברי DIMM מספר 3 ו-4

מחברי זרם ישר P15



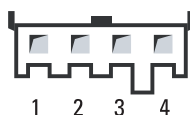
מספר פיין	שם אות	צבע חוט 16-AWG
1	COM	שחור
2	COM	שחור
3	COM	שחור
4	COM	שחור
5	+12 VDC	צהוב
6	+12 VDC	צהוב
7	+12 VDC	ירוק/צהוב
8	+12 VDC	ירוק/צהוב

הקצאות פיני זרם ישר של לחצן הפעלה

מספר פיין	שם אות
1	+5 VDC
2	נורית מחשב
3	נורית כונן הקשיח
4	הארקה
5	זיהוי כבל
6	PWRBTN
	הערה: אות ה- PWRBTN מתהפך.
7	לא ישים
8	הארקה
9	לא ישים
10	מקש

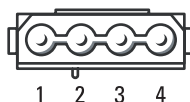
מספר פין	שם אות	צבע חוט 18-AWG
1	+12 VB DC	לבן
2	COM	שחור
3	COM	שחור
4	+5 VDC	אדום

מחבר זרם ישר P13 (FDI)



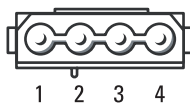
מספר פין	שם אות	צבע חוט 22-AWG
1	+5 VDC	אדום
2	COM	שחור
3	COM	שחור
4	+12 VB DC	לבן

מחבר זרם ישר P14 (MS BD)



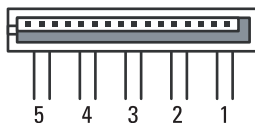
מספר פין	שם אות	צבע חוט 18-AWG
1	+12 VB DC	לבן
2	COM	שחור
3	COM	שחור
4	+5 VDC	אדום

מחבר זרם ישר P8 (PHY)



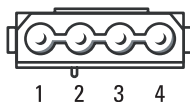
מספר פיין	שם אות	צבע חוט 18-AWG
1	+12 VB DC	לבן
2	COM	שחור
3	COM	שחור
4	+5 VDC	אדום

מחברי זרם ישר P9 ו- P10 (תא 1 SATA ותא 2 SATA)

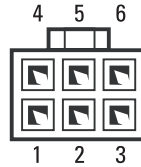


מספר פיין	שם אות	צבע חוט 18-AWG
1	+3.3 VDC	כתום
2	COM	שחור
3	+5 VDC	אדום
4	COM	שחור
5	+12 VC DC	כהול/לבן

מחבר זרם ישר P11 ו- P12 (BAY ו- BAY2)



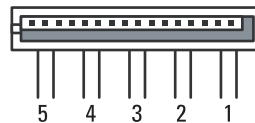
מחבר זרם ישר P2 ו-P3 (כרטיס גרפי)



מספר פיין	שם אות	צבע חוט 18-AWG
1	+12 VB DC	לבן
2	+12 VB DC	לבן
3	+12 VB DC	לבן
4	COM	שחור
5	COM	שחור
6	COM	שחור

הערה: המחברים P2 ו-P3 מיועדים לשימוש עם כרטיסים גרפיים מסוג PCI Express, שדרישות החשמל שלהם עולות על 75 וואט.

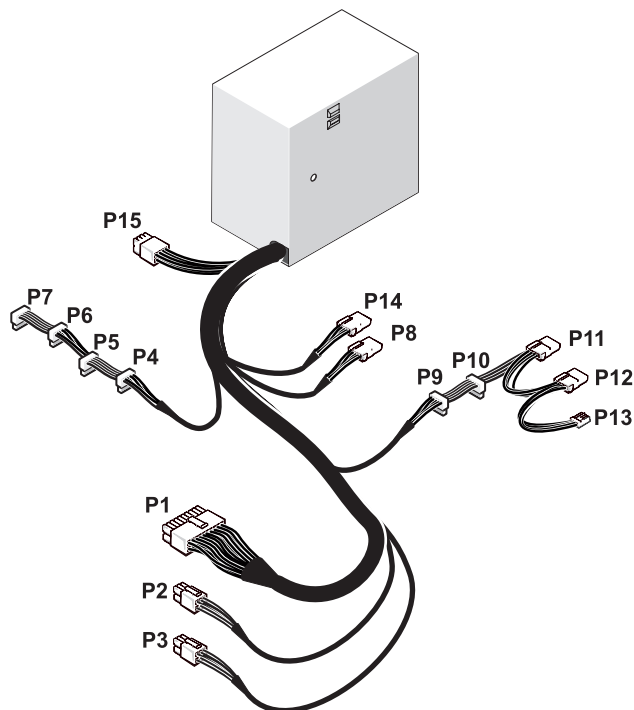
ספק זרם P4-P7 (HDD0–HDD3)



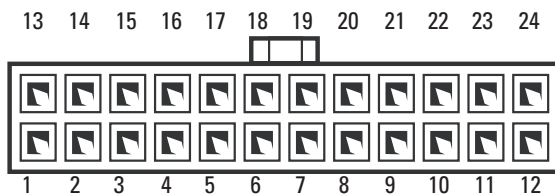
מספר פיין	שם אות	צבע חוט 18-AWG
1	+3.3 VDC	כתום
2	COM	שחור
3	+5 VDC	אדום
4	COM	שחור
5	+12 VB DC	לבן

מספר פין	שם אות	צבע חוט 18-AWG
1	+3.3 VDC	כתום
2	+3.3 VDC/SE	כתום
3	COM	שחור
4	+5 VDC	אדום
5	COM	שחור
6	+5 VDC	אדום
7	COM	שחור
8	POK	אפור
9	+5 VFP	סגול
10	+12 VD DC/SE	צהוב/לבן
11	+12 VD DC	צהוב/לבן
12	+3.3 VDC	כתום
13	+3.3 VDC	כתום
14	-12 VDC	כחול
15	COM	שחור
16	PS_ON	ירוק
17	COM	שחור
18	COM	שחור
19	COM	שחור
20	לא מחובר	לא ישים
21	+5 VDC/SE	אדום
22	+5 VDC	אדום
23	+5 VDC	אדום
24	COM	שחור

מחבר זרם ישר (DC) של יחידת ספק זרם (PSU) הקצאות פינים

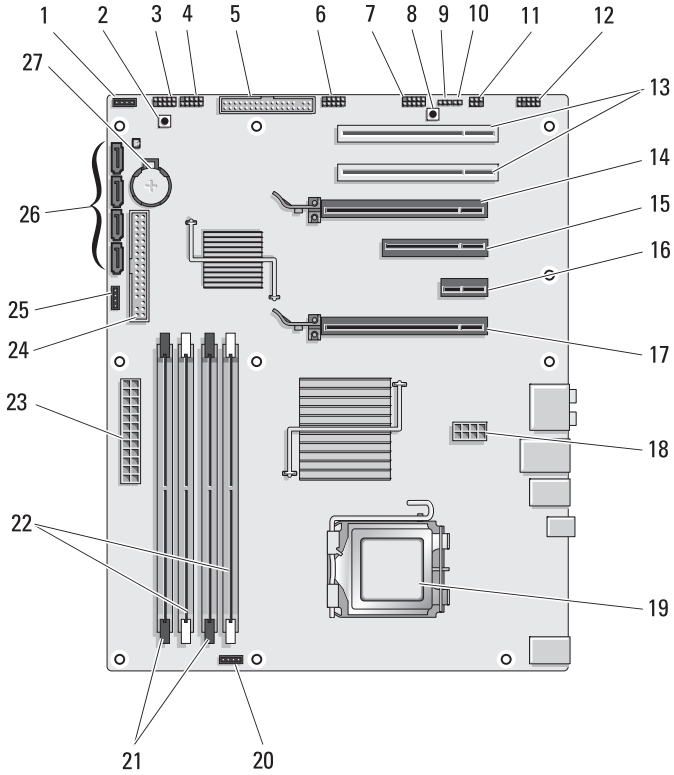


מחבר זרם ישר P1



לחצן הפעלה (POWER_BTN)	2	מחבר מאוורר לא בשימוש	1
מחבר USB של לוח קדמי (FP_USB)	4	נורית קדמית	3
מחבר USB של לוח קלט/פלט ראשי (MIO_USB)	6	כונן תקליטונים (DSKT)	5
לחצן אתחול (RESET_BUTTON)	8	מחבר נורית לוח קדמי (FP_1394)	7
מגשר סיסמה (CLEAR_PASSWORD)	10	מגשר איפוס RTC ((CLEAR_CMOS	9
שמע לוח קדמי (FP_AUDIO)	12	מחבר S/PDIF פנימי (SPDIF פנימי)	11
חריץ כרטיס x16 PCI-Express (SECONDARY GFX SLOT4)	14	חריץ כרטיס PCI (SLOT5) ו- (SLOT6)	13
חריץ כרטיס x1 PCI-Express (SLOT2)	16	חריץ כרטיס x8 PCI-Express (SLOT3)	15
הערה: חריץ זה אינו זמין בתצורת כרטיס גרפי כפול			
מחבר חשמל (12V_ATXP)	18	חריץ כרטיס x16 PCI Express (PRIMARY_GFX_SLOT1)	17
מחבר מאוורר מעבד (FAN_CPU)	20	מעבד (CPU)	19
מחברי מודול זיכרון לבנים (DIMM1 ו- DIMM0)	22	מחברי מודול זיכרון שחורים (DIMM 3 ו- DIMM2)	21
מחבר כונן IDE (IDE)	24	מחבר חשמל ראשי (POWER)	23
מחברי SATA (3-SATA0)	26	מחבר מאוורר North bridge (BATTERY)	25
		שקע סוללה	27

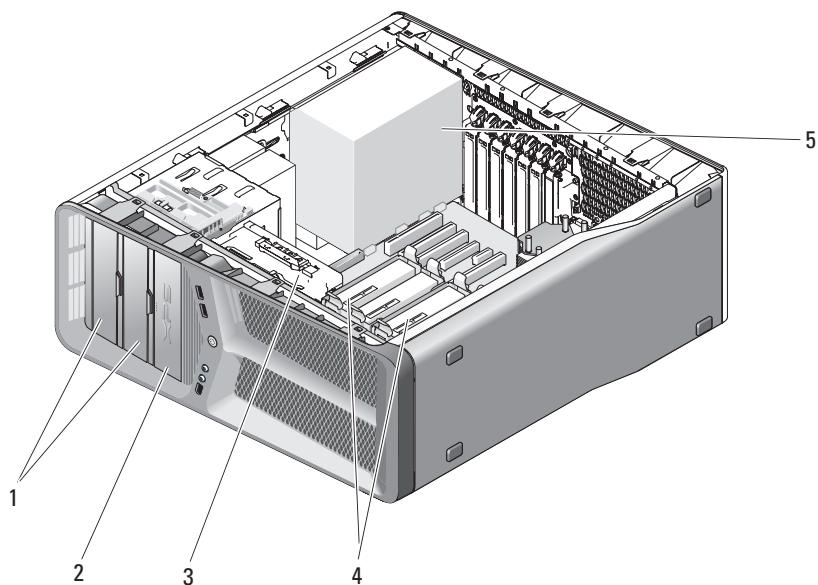
רכיבי לוח מערכת



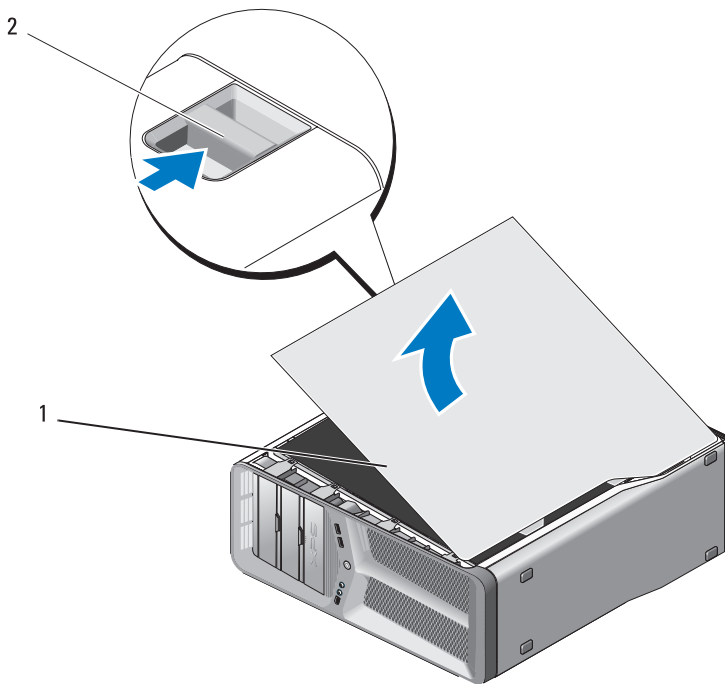
3

סקירה טכנית

מבט מבפנים של המחשב



1	תאי כונן תקליטורים/DVD (2)	1
2	כונן תקליטורים/קורא כרטיסי מדיה	2
3	מאוורר כרטיסי	3
4	תאי כונן קשיח (4)	4
5	ספק זרם	5




1 מכסה מחשב 2 תפס שחרור מכסה

3 כאשר תפס השחרור של המכסה משוך לאחור, אחוזו בצידי המכסה ולאחר מכן סובב את החלק העליון של המכסה כלפי מעלה והרחק מהמחשב.


4 החלק את המכסה לפנים ולאחר מכן למעלה, כדי להסירו מחריצי הצירים. הנח בצד במקום בטוח ומוגן.

2


הסרת מכסה המחשב

התראה: לפני שתתחיל לבצע הליך כלשהו בסעיף זה, בצע את הוראות הבטיחות במדריך מידע המוצר. 

התראה: כדי למנוע התחשמלות, נתק תמיד את המחשב משקע החשמל לפני הסרת המכסה. 

הודעה: כדי למנוע פריקה אלקטרוסטטית ונזק לרכיבים פנימיים, פרוק מעצמך חשמל סטטי באמצעות רצועת הארקה לפרק היד או נגיעה מדי פעם במשטח מתכת לא צבוע בתושבת המחשב. 

1 פעל לפי ההליכים בסעיף "לפני עבודה בתוך גוף המחשב" בעמוד 10.

הודעה: ודא שיש די מקום לתמיכה במערכת כאשר המכסה מוסר — לפחות 30 ס"מ של שטח שולחן עבודה. 

2 משוך לאחור את תפס השחרור של המכסה, הממוקם בחלק העליון האחורי של המחשב.

הודעה: כדי לנתק כבל רשת, תחילה נתק את הכבל מהמחשב ולאחר מכן נתק אותו מהתקן הרשת.

3 נתק מהמחשב את כל כבלי טלפון או הרשת.

4 נתק את המחשב ואת כל ההתקנים המחוברים משקעי החשמל שלהם.

5 לחץ על לחצן ההפעלה כדי להאריק את לוח המערכת.

הודעה: לפני נגיעה ברכיבים בתוך המחשב, גע במשטח מתכת לא צבוע, כגון המתכת בגב המחשב, כדי לפרוק מעצמך חשמל סטטי. במהלך העבודה, גע מדי פעם במשטח מתכת לא צבוע כדי לפרוק כל חשמל סטטי, העלול לפגוע ברכיבים פנימיים.

במערכת ההפעלה *Microsoft Windows Vista®*, לחץ על הלחצן Start (התחל) של Windows Vista, לחץ על החץ בפינה הימנית התחתונה של תפריט ההתחלה כמוצג להלן ולאחר מכן לחץ על **Shut Down** (כיבוי).





המחשב כבה עם השלמת תהליך הכיבוי של מערכת ההפעלה.


- 2 ודא שהמחשב וכל ההתקנים המחוברים כבויים. אם המחשב וההתקנים המחוברים לא כבו אוטומטית בעת כיבוי מערכת ההפעלה, לחץ לחיצה ארוכה על לחצן ההפעלה למשך 4 שניות לערך כדי לכבותם.


לפני עבודה בתוך גוף המחשב


השתמש בהנחיות הבטיחות הבאות כדי לסייע בהגנה על המחשב מפני נזק אפשרי וכדי לסייע בהבטחת בטיחותך האישית.

התראה: לפני שתתחיל לבצע הליך כלשהו בסעיף זה, בצע את הוראות הבטיחות במדריך מידע המוצר. 

הודעה: טפל ברכיבים ובכרטיסים בזהירות. אל תיגע ברכיבים או במגעים בכרטיס. החזק כרטיס בשוליו או בכך ההרכבה ממתכת. יש לאחוז ברכיבים, כגון מעבד, בקצוות ולא בפינים. 

הודעה: תיקונים במחשב יבוצעו על-ידי טכנאי שירות מוסמך בלבד. האחריות אינה מכסה נזק שייגרם עקב טיפול שאינו מאושר על-ידי Dell. 

הודעה: בעת ניתוק כבל, יש למשוך את המחבר או את לשונית המשיכה שלו ולא את הכבל עצמו. כבלים מסוימים מצוידים במחברים עם לשוניות נעילה; בעת ניתוק כבל מסוג זה, לחץ על לשוניות הנעילה לפני ניתוק הכבל. בעת משיכת מחברים החוצה, החזק אותם ישר כדי למנוע כיפוף של הפינים שלהם. נוסף על כך, לפני חיבור כבל, ודא ששני המחברים מכוונים ומיושרים כהלכה. 

הודעה: כדי למנוע נזק למחשב, בצע את השלבים הבאים לפני תחילת העבודה בתוך המחשב. 

- 1 ודא שמשטח העבודה שטוח ונקי, כדי למנוע שריטה של כיסוי המחשב.

- 2 כבה את המחשב (ראה "כיבוי המחשב" בעמוד 9).

1

לפני שתתחיל

מסמך זה מספק הליכים להסרה ולהתקנה של הרכיבים במחשב. אלא אם מצוין אחרת, כל הליך יוצא מנקודת הנחה שמתקיימים התנאים הבאים:

- ביצעת את השלבים בסעיף "כיבוי המחשב" בעמוד 9 ובסעיף "לפני עבודה בתוך גוף המחשב" בעמוד 10.
- קראת את מידע הבטיחות במדריך מידע המוצר של Dell™.
- ניתן להתקין חזרה או — אם נרכש בנפרד — להתקין רכיב על-ידי ביצוע הליך ההסרה בסדר הפוך.

כלים מומלצים

להליכים במסמך זה ייתכן שתזדקק לכלים הבאים:

- מפרג פיליפס קטן
- מדיה של תוכנית עדכון Flash BIOS

כיבוי המחשב

הודעה: כדי למנוע איבוד נתונים, לפני כיבוי המחשב שמור וסגור את כל הקבצים הפתוחים וצא מכל התוכניות הפתוחות.

1 כבה את מערכת ההפעלה:

a שמור וסגור את כל הקבצים הפתוחים וצא מכל התוכניות הפתוחות.

b במערכת ההפעלה *Microsoft® Windows® XP*, לחץ על **Start** (התחל) ← **Shut Down** (כיבוי) ← **Shut down** (כיבוי).

101.....	13	לוח קלט/פלט (I/O) ראשי
101.....		רכיבי לוח קלט/פלט (I/O) ראשי
102.....		הסרת לוח הקלט/פלט (I/O) הראשי
103.....		התקנת לוח הקלט/פלט (I/O) הראשי
105.....	14	נוריות
105.....		הסרת לוח הנוריות הקדמי
106.....		התקנת לוח הנוריות הקדמי
107.....		הסרת לוח הנוריות האחורי
109.....		התקנת לוח הנוריות האחורי
111.....	15	החלפת הסוללה
113.....	16	כבלים
113.....		כבלי חשמל
113.....		כבלי חשמל עם תפס שחרור
114.....		כבלי חשמל ללא תפס שחרור
115.....		כבלי IDE וכוון תקליטונים
116.....		כבלי SATA
117.....		כבלי לוח קלט/פלט (I/O) קדמי
119.....	17	התקנת מכסה המחשב

8 מפזר החום של המעבד 79

79..... הסרת מפזר החום של המעבד

80..... התקנת מפזר החום של המעבד

9 מעבד 83

83..... הסרת המעבד

84..... התקנת המעבד

10 לוח מערכת..... 87

87..... הסרת לוח המערכת

88..... התקנת לוח המערכת

11 ספק זרם 91

91..... הסרת ספק הזרם

92..... התקנת ספק הזרם

12 לוח קלט/פלט (I/O) קדמי 95

95..... הסרת לוח הקלט/פלט (I/O) הקדמי

97..... התקנת לוח הקלט/פלט (I/O) הקדמי

47.....	כונן קשיח
47.....	הסרת כונן קשיח
50.....	התקנת כונן קשיח
53.....	לוח כונן
53.....	הסרת לוח הכונן
54.....	התקנת לוח הכונן
55.....	כונן תקליטונים
55.....	הסרת כונן תקליטונים
56.....	התקנת כונן תקליטונים
59.....	קורא כרטיסי מדיה
59.....	הסרת קורא כרטיסי מדיה
60.....	התקנת קורא כרטיסי מדיה
63.....	כונן תקליטורים/DVD
63.....	הסרת כונן תקליטורים/DVD
64.....	התקנת כונן תקליטורים/DVD
69.....	7 מאוררים
69.....	הסרת מאורר הכרטיס
71.....	התקנת מאורר הכרטיס
74.....	הסרת המאורר של הכונן הקשיח
76.....	התקנת המאורר של הכונן הקשיח

- 22..... (FDI) P13 מחבר זרם ישר
- 22..... (MS BD) P14 מחבר זרם ישר
- 23..... P15 מחברי זרם ישר
- 23..... הקצאות פיני זרם ישר של לחצן הפעלה

25..... זיכרון 4

- 25..... DDR2 סקירת זיכרון
- 27..... טיפול בתצורות זיכרון
- 27..... התקנת זיכרון
- 29..... הסרת זיכרון

31..... כרטיסים 5

- 32..... PCI Express ו- PCI הסרת כרטיסי
- 35..... PCI Express ו- PCI התקנת כרטיסי
- 38..... הסרת כרטיס גרפי PCI Express מתצורת כרטיס כפול
- 40..... התקנת כרטיס גרפי PCI Express בתצורת כרטיס כפול
- 43..... הגדרות מתאם רשת וכרטיס קול


45..... כוננים 6


- 46..... (SATA) אודות כונני ATA טורי
- 46..... הנחיות כלליות להתקנת כוננים

תוכן

9.....	1 לפני שתתחיל
9.....	כלים מומלצים
9.....	כיבוי המחשב
10.....	לפני עבודה בתוך גוף המחשב
13.....	2 הסרת מכסה המחשב
15.....	3 סקירה טכנית
15.....	מבט מבפנים של המחשב
16.....	רכיבי לוח מערכת
	מחבר זרם ישר (DC) של יחידת ספק זרם (PSU)
18.....	הקצאות פינים
18.....	מחבר זרם ישר P1
20.....	מחבר זרם ישר P2 ו-P3 (כרטיס גרפי)
20.....	ספק זרם P4-P7 (HDD0-HDD3)
21.....	מחבר זרם ישר P8 (PHY)
	מחברי זרם ישר P9 ו-P10
21.....	תא 1 SATA ותא 2 SATA
21.....	מחבר זרם ישר P11 ו-P12 (BAY ו-BAY2)

הערות, הודעות והתראות

 **הערה:** "הערה" מציינת מידע חשוב המסייע להשתמש במחשב ביתר יעילות.

 **הודעה:** "שים לב" מצוין נזק אפשרי לחומרה או אובדן נתונים, ומסביר כיצד ניתן למנוע את הבעיה.

 **התראה:** "התראה" מציינת אפשרות של נזק לרכוש, פגיעה גופנית או מוות.

המידע במסמך זה עשוי להשתנות ללא הודעה.
© 2008 Dell Inc. כל הזכויות שמורות.

חל איסור מוחלט על העתקה מכל סוג ללא הרשאה בכתב מ-Dell Inc.

סימנים מסחריים שבשימוש בטקסט זה: Dell, הלוגו DELL ו- XPS הם סימנים מסחריים של Dell Inc.;
Microsoft, Windows, Windows Vista, והלחצן Start (התחל) של Windows Vista הם סימנים מסחריים או סימנים מסחריים רשומים של Microsoft Corporation בארצות הברית ו/או במדינות אחרות.

ייתכן שייעשה שימוש בסימנים מסחריים ובשמות מסחריים אחרים במסמך זה כדי להתייחס לישויות הטוענות לבעלות על הסימנים והשמות, או למוצרים שלהן. Dell Inc. מוותרת על כל חלק קנייני בסימנים מסחריים ושמות מסחריים פרט לאלה שבבעלותה.

דגם DCDR01

Rev. A00

פברואר 2008

Dell™ XPS™ 630i

מדריך שירות

דגם DCDR01